

## TEST AND GARAGE EQUIPMENT



# HPA

**Faip**



ES

**Equilibradora universal compacta de ruedas para camiones, autobuses y vehículos.**



BR

**Balanceadora universal compacta para rodas de caminhão, ônibus e carro.**

## T 650 Truck

## VERSIONES DISPONIBLES:

**T 650 Truck Motorized.** Versión de lanzamiento motorizado controlado por inversor, detector automático de tamaños de rueda, freno eléctrico. Especialmente adecuada para quienes necesiten un equipo compacto y profesional sin renunciar a las soluciones tecnológicas más avanzadas para los profesionales del sector.

**T 650 Truck Hand Spin.** Versión de lanzamiento manual, detector automático, freno neumático. Especialmente adecuada para el servicio móvil en carretera gracias a las dimensiones reducidas y a la posibilidad de alimentarse también a 12 V (con kit opcional).

## VERSÕES DISPONÍVEIS:

**T 650 Truck Motorized.** Versão de partida motorizada pilotada por inversor, detector automático das dimensões da roda, freio elétrico. Particularmente adequada para quem precisa de um equipamento compacto e profissional, porém sem renunciar às soluções tecnológicas mais avançadas para profissionais do setor.

**T 650 Truck Hand Spin.** Versão de partida manual, detector automático, freio pneumático. Particularmente adequada para o serviço móvel rodoviário, graças às dimensões reduzidas e à possibilidade de também ser alimentada a 12 Volts (com kit opcional).



## Características generales

### VISUALIZADOR DE PANTALLA

(A) Permite el acceso inmediato e intuitivo a todos los programas de equilibrado. Fácil de usar y de alta luminosidad, regulable por el usuario, también se puede colocar en ambientes de trabajo muy luminosos. Intuitivo, moderno y luminoso.

### GRUPO DE LANZAMIENTO Y MEDICIÓN DE NUEVA GENERACIÓN

(B) Equilibra a baja velocidad para reducir los tiempos de lanzamiento, limitar los riesgos causados por piezas en rotación y permitir un ahorro energético. Garantiza precisión y fiabilidad. Ideal para todos los tipos de rueda de transporte pesado, transporte ligero, todoterrenos y vehículos.

### ELEVADOR DE RUEDAS INTEGRADO

(C) Accionado manualmente sin incómodos pedales. Eleva ruedas de hasta 150 kg de peso asegurando siempre un centrado óptimo. Protege la espalda, es rápido, robusto y ergonómico.



## Características gerais

### VISUALIZADOR NO PAINEL

(A) Permite o acesso imediato e intuitivo a todos os programas de balanceamento. Simples de usar e de elevada luminosidade, ajustável pelo usuário, para ser posicionado também em ambientes de trabalho muito luminosos.

Intuitivo, moderno, luminoso.

### GRUPO DE PARTIDA E MEDIÇÃO DE NOVA GERAÇÃO

(B) Balanceia em baixa velocidade para reduzir os tempos de partida, limitar os riscos devidos a órgãos em rotação e permitir a economia de energia. Garante precisão e confiabilidade. Ideal para todos os tipos de roda de veículos pesados, veículos leves, veículos fora-de-estrada, e automóveis.

### ELEVADOR DE RODAS INTEGRADO

(C) Acionado manualmente sem pedais desconfortáveis. Levanta rodas de até 150kg de peso permitindo a centragem sempre perfeita das rodas. Protetor de coluna, rápido, robusto e ergonômico.

**Versátil y compacta con prestaciones profesionales.**  
**Versátil e compacta com desempenho profissional.**

**T 650  
Truck**



DetECCIÓN de las  
dimensiones de la rueda  
 Detecção da dimensão  
da roda



AWC cálculo virtual  
del ancho  
 AWC  
 cálculo virtual da largura



2 velocidades de  
lanzamiento  
 2 velocidades de  
lançamento



Elevador integrado  
150 kg  
 Elevador integrado  
150 kg



Peso oculto  
 Peso oculto



Freno inverter por  
versión Motorized  
 Travão inverter por  
versão Motorized



Ahorro de energía  
 Poupança energética



Freno neumático por  
versión Hand Spin  
 Freio pneumático por  
versão Hand Spin



Eje de 40 mm  
 Eixo de 40 mm



Control electrónico del motor  
 Controlo eletrónico do motor



Puerto USB  
 Porta USB



Iluminador LED y LASER  
 Iluminador LED e LASER



## Características generales

### DETECTOR INTELIGENTE AUTOSSEL 28" Y AWC

(D) Sistema inteligente para la adquisición automática de distancia, diámetro 28" con la función AutoSel integrada que activa automáticamente los programas de equilibrado evitando las selecciones desde el teclado. Sistema AWC (Auto Width Calculation) para calcular virtualmente el ancho de la rueda sin sensores físicos.

### APLICACIÓN CONTRAPESOS ADHESIVOS

(E) funciona según las preferencias del operador. El posicionamiento de los contrapesos adhesivos se puede efectuar con tres modalidades diferentes:

- manualmente en posición de las 12 horas (método convencional)
- manualmente en posición de las 6 horas
- asistido con puntero láser en posición de las 6 horas (opcional, véase la lista de accesorios, KIT LL)

### FUNCIONES Y PROGRAMAS ESPECIALES

(F) Amplia gama de programas para un uso simple e inmediato de la máquina, por ejemplo: - 7 programas de equilibrado de llantas de aleación para ruedas de camiones y vehículos, dinámica, estática, peso oculto - 2 ambientes de trabajo - Multioperador - Optimización de desequilibrios (Opt Flash) - AWC - Modo de ahorro energético (stand-by) - Actualización de software por USB.



## Características gerais

### DETECTOR INTELIGENTE AUTOSSEL 28" E AWC

(D) Sistema inteligente para a aquisição automática da distância, 28" de diâmetro com integrada a função AutoSel que ativa automaticamente os programas de balanceamento evitando as seleções por meio do teclado. Sistema AWC (Auto Width Calculation) para o cálculo virtual da largura da roda sem sensores físicos. Simples de usar - Reduz os tempos de trabalho.

### APLICAÇÃO DE CONTRAPESOS ADESIVOS

(E) trabalha conforme as preferências do operador. O posicionamento dos contrapesos adesivos pode ser realizado com três modos diferentes:

- manualmente a 12 horas (método convencional)
- manualmente a 6 horas
- assistido com apontador laser a 6 horas (opcional, veja a lista de acessórios, KIT LL)

### FUNÇÕES E PROGRAMAS ESPECIAIS

(F) Wide range of programs for an easy and immediate use of the machine, including: - 7 balancing programs for alloy rims for truck and car wheels, Dynamic, Static, Hidden weight - 2 working environments - Multi-operator - Imbalance optimisation (Opt Flash) - AWC - Energy saving (stand-by) mode - Software update via USB.

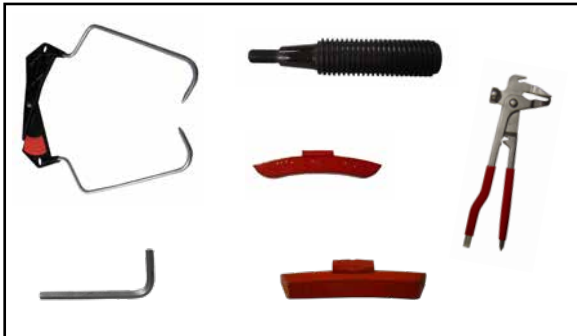


### Datos técnicos

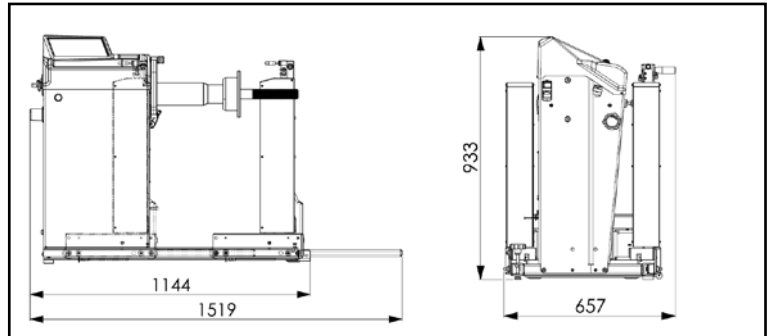
Alimentación	Alimentação	100/115V - 1Ph - 50/60Hz - 200/230V - 1Ph - 50/60Hz
Potencia total absorbida	Potência total absorvida	370W (MO) - 10 W (HS)
Diámetro eje	Diâmetro do eixo	40 mm
Presión de alimentación	Pressão de alimentação	8 ÷ 12 bar (115 ÷ 175 psi)
Diámetro de la llanta	Diâmetro da jante	1" ÷ 50" manual/manual - 8" ÷ 28" automático/automática
Anchura de la llanta	Largura da jante	1.5" ÷ 25"
Diámetro máximo rueda	Diâmetro máximo da roda	1320 mm (52")
Peso máximo de la rueda	Peso máximo da roda	150 kg (330 lbs)
Velocidad de rotación	Velocidades de rotação	80 rpm (Truck) / 100 rpm (Car)
Tiempo medio de medición	Tempo médio de medição	16 s (Truck) / 8 s (Car)
Sensibilidad de lectura	Sensibilidade de leitura	10g (Truck) - 1g (Car)
Peso máquina (sin accesorios)	Peso da máquina (sem acessórios)	150 kg (MO) / 139 kg (HS)

### Dados técnicos

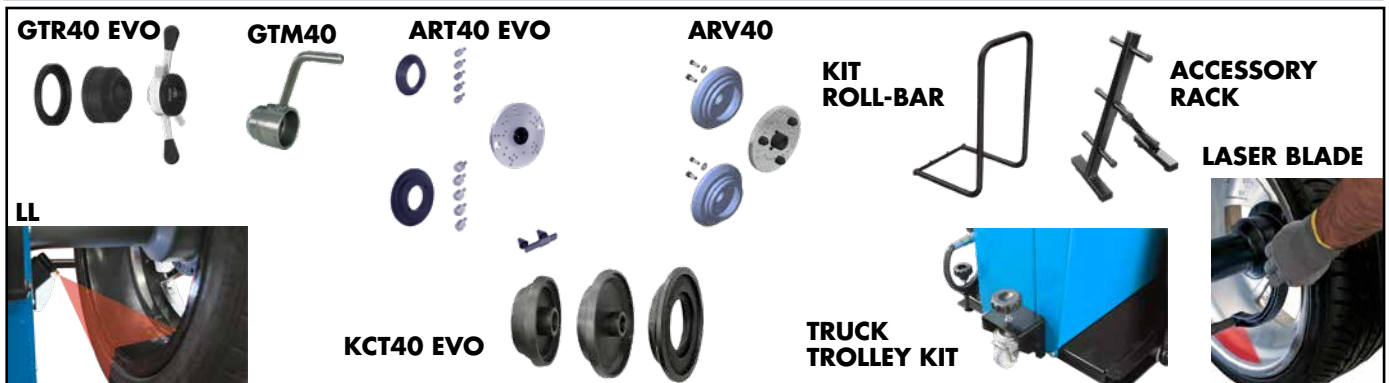
### Dotación Equipamentos



### Dimensiones Dimensões



### Accesorios recomendados Acessórios recomendados



<p><b>8-21100275 GTR40 EVO</b> Virola rápida de bloqueo Premium en acero Ø 40x4 mm (por MO).</p> <p><b>8-21100272 GTM40</b> Virola base Ø 40x4 mm (por HS).</p> <p><b>8-21100269 ART40 EVO</b> Kit adaptador Premium Heavy-Duty (10-8-6 agujeros).</p> <p><b>8-21100270 ARV40</b> Kit adaptador Premium Medium&amp;Light para vehículos comerciales (6-agujeros).</p> <p><b>8-21100268 KCT40 EVO</b> Kit de conos Heavy-Duty.</p> <p><b>8-21100238 LL</b> Kit Laser &amp; Led.</p> <p><b>8-21101401 KIT ROLL-BAR</b> tubo de seguridad.</p> <p><b>8-21120022 LASER BLADE</b> Puntero láser integrado en el brazo detector digital interno, diámetro/distancia.</p> <p><b>8-21101402 ACCESSORY RACK</b> práctico soporte para accesorios.</p> <p><b>8-21101400 TRUCK TROLLEY KIT</b> para un movimiento más fácil.</p>	<p><b>GTR40 EVO</b> Anilha rápida de bloqueio Premium em aço Ø 40x4 mm (para MO).</p> <p><b>GTM40</b> Anilha de base Ø 40x4 mm (para HS).</p> <p><b>ART40 EVO</b> Kit adaptador Premium Heavy-Duty (10-8-6 furos).</p> <p><b>ARV40</b> Kit adaptador Premium Medium&amp;Light para veículos comerciais (6-furos).</p> <p><b>KCT40 EVO</b> Kit dos cones Heavy-Duty.</p> <p><b>LL</b> Kit Laser &amp; Led.</p> <p><b>ROLL-BAR KIT</b> tubo de segurança.</p> <p><b>LASER BLADE</b> Apontador laser integrado no braço detector digital interno, diâmetro/distância.</p> <p><b>ACCESSORY RACK</b> prático suporte para acessórios</p> <p><b>TRUCK TROLLEY KIT</b> para um movimento mais fácil.</p>
---	---

La única finalidad de todas las imágenes, configuraciones técnicas incluidas en el presente documento es la presentación del producto e, por tanto, están sujetas a variaciones. Para efectuar correctamente un pedido se deberá tomar siempre como referencia la lista de precios válida.  
As imagens, configurações e características técnicas indicadas nesta publicação tem apenas a finalidade de apresentação do produto e estão sujeitas a modificações.  
Para uma correcta definição do pedido, consulte sempre a tabela de preços vigente.