

## TEST AND GARAGE EQUIPMENT



# HPA

Faip



DE



FR

Kompakte Universal-  
Auswuchtmaschine für LKW-,  
Bus- und KFZ-Räder.

*Équilibruse universelle compacte  
pour roues de camion, de bus  
et de voiture.*

## T 650 Truck

### VERFÜGBARE VERSIONEN:

**T 650 Truck Motorized.** Version mit motorbetriebem, invertergesteuertem Start, automatische Radgrößenerfassung, elektrische Bremse. Insbesondere geeignet für all diejenigen, die eine kompakte und professionelle Ausrüstung erfordern, ohne auf modernste technologische Lösungen für die Profis dieser Branche verzichten zu müssen.

**T 650 Truck Hand Spin.** Version mit manuell gesteuertem Start, automatischer Radgrößenerfassung, pneumatischer Bremse. Besonders für den mobilen Service direkt im Straßeneinsatz geeignet, was dank ihres reduzierten Formats und der Möglichkeit einer Versorgung mit 12 V möglich ist (mit optionalem Kit).

### VERSIONS DISPONIBLES:

**T 650 Truck Motorized.** Version à lancement motorisé piloté par onduleur, détecteur automatique des dimensions de roue, frein électrique. Particulièrement adaptée à ceux qui ont besoin d'un équipement compact et professionnel sans renoncer aux solutions technologiques les plus avancées pour les professionnels.

**T 650 Truck Hand Spin.** Version à lancement manuel, détecteur automatique, frein pneumatique. Particulièrement adaptée au service mobile sur route grâce à sa petite taille et à la possibilité d'être alimentée par 12V (avec kit en option).

## Allgemeine Eigenschaften

### DISPLAYANZEIGE

(A) Ermöglicht den sofortigen und intuitiven Zugriff auf alle Auswuchtprogramme. Einfach zu bedienen und sehr helle Arbeitsfläche, kann vom Benutzer eingestellt werden, um auch in sehr hellen Arbeitsumgebungen positioniert zu werden. Intuitiv, modern, hell.

### MESSLAUFEINHEIT DER NEUEN GENERATION

(B) Auswuchten bei niedriger Drehzahl, um die Durchgangszeiten zu verkürzen, Risiken durch rotierende Teile zu begrenzen und Energie zu sparen. Gewährleistet Präzision und Zuverlässigkeit. Ideal für alle Arten von Rädern für Schwertransporter, Leichttransporter, Geländewagen und Kraftfahrzeuge.

### INTEGRIERTER RADHEBER

(C) Manuelle Betätigung ohne störende Pedale. Hebt Räder mit einem Gewicht von bis zu 150 kg und ermöglicht so ein optimales Zentrieren der Räder. Schont den Rücken, ist schnell, robust und ergonomisch.

## Caractéristiques générales

### AFFICHEUR AVEC ÉCRAN

(A) Permet un accès immédiat et intuitif à tous les programmes d'équilibrage. Facile à utiliser et à haute luminosité, réglable par l'utilisateur, pour être positionné même dans des environnements de travail très lumineux. Intuitif, moderne, lumineux.

### GROUPE DE LANCEMENT ET DE MESURE DE NOUVELLE GÉNÉRATION

(B) Équilibre à basse vitesse pour réduire les temps de lancement, limiter les risques dus aux organes en rotation et permettre une économie énergétique. Assure précision et fiabilité. Idéal pour tous les types de roues de véhicules pour transport lourd, transport léger, tout-terrain et de voiture.

### LÈVE-ROUE INTÉGRÉ

(C) Actionnement manuel sans pédales encombrantes. Soulève des roues pesant jusqu'à 150kg, ce qui permet un centrage optimal des roues à tout moment. Protège-dos, rapide, robuste et ergonomique.





Erfassung der Radabmessungen  
*Détection des dimensions de la roue*



AWC Automatische Berechnung der Radbreite  
*AWC Calcul automatique de la largeur*



2 Messlaufgeschwindigkeiten  
*2 vitesses de lancement*



Integrierter radheber 150 kg  
*Lève-roue intégré 150 kg*



Verstecktes Gewicht  
*Masse cachée*



Frein inverter (version Motorisé) Inverter Bremse  
*Frein inverter (version Motorisé)*



Energie-einsparung  
*Gain d'énergie*



Pneumatischer Bremse (Versionen Hand Spin)  
*Frein pneumatique (version Hand Spin)*



Arbre 40 mm  
 Welle von 40 mm



Elektronische Motorkontrolle  
*Unité de contrôle électronique du moteur*



USB-Port  
 Port USB



LED- und LASER-Leuchte  
*illuminateur a LED et LASER*

**DE Allgemeine Eigenschaften**

**INTELLIGENTE ERFASSUNGSEINHEIT AUTOSEL 28" UND AWC**

(D) Intelligentes System für die automatische Erfassung von Abstand, Durchmesser 28" das die Auswuchtprogramme automatisch aktiviert, so dass sich die Wahl über die Tasten erübrigt. System AWC (Auto Width Calculation) für die virtuelle Berechnung der Radbreite ohne Sensoren.

**ANBRINGEN DER KLEBE-GEGENGEWICHTE**

(E) T 650 Truck arbeitet genau wie vom Bediener gewünscht. Die Klebegewichte können in drei unterschiedlichen Vorgangsweisen angeordnet werden:

- von Hand „auf 12 Uhr“ (herkömmliche Methode)
- von Hand „auf 6 Uhr“
- unter Zuhilfenahme der „6 Uhr“-Laserlinie (optional, siehe Zubehörliste KIT LL)

**FUNKTIONEN UND SPEZIALPROGRAMME**

(F) Breites Programmangebot für einen einfachen und umgehenden Einsatz der Maschine, darunter:

- 7 Auswuchtprogramme für Leichtmetallfelgen für LKW- und KFZ-Räder, Dynamisch, Statisch, Verdecktes Gewicht - 2 Arbeitsumgebungen - Mehrere Bediener - Unwuchtoptimierung (Opt Flash) - AWC - Energiesparmodus (Stand-by) - Software-Aktualisierung über USB.



**FR Caractéristiques générales**

**DÉTECTEUR INTELLIGENT AUTOSEL 28" ET AWC**

(D) Système intelligent d'acquisition automatique de la distance, diamètre 28" avec fonction intégrée AutoSel activant automatiquement les programmes d'équilibrage et ne nécessitant pas de sélections depuis le clavier. Système AWC (Auto Width Calculation) pour le calcul virtuel de la largeur des roues sans capteurs physiques. Facile à utiliser - Réduit le temps de travail.

**APPLICATION DES CONTRE-POIDS AUTOCOLLANTS**

(E) T 650 T fonctionne sur la base des préférences de l'opérateur. Le positionnement des contrepoids autocollants peut être réalisé selon trois modes différents :

- manuellement à 12 heures (méthode conventionnelle)
- manuellement à 6 heures
- assisté avec pointeur laser à 6 heures (en option, voir liste des accessoires KIT LL)

**FONCTIONS ET PROGRAMMES SPÉCIAUX**

(F) Large choix de programmes pour une utilisation simple et immédiate de la machine, notamment : - 7 programmes d'équilibrage pour jantes en alliage pour roues de camion et de voiture, Dynamique, Statique, Poids caché - 2 environnements de travail - Multi-opérateur - Optimisation du balourd (Opt Flash) - AWC - Mode économie énergétique (stand-by) - Mise à jour du logiciel via USB.

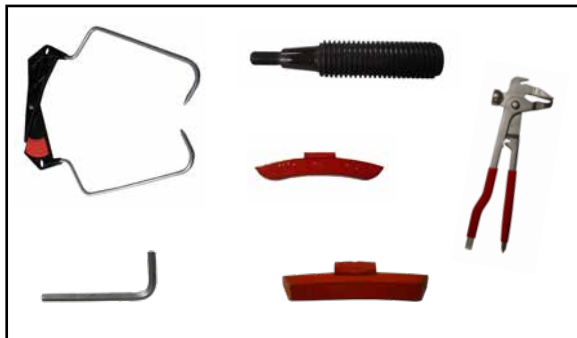


### Technische daten

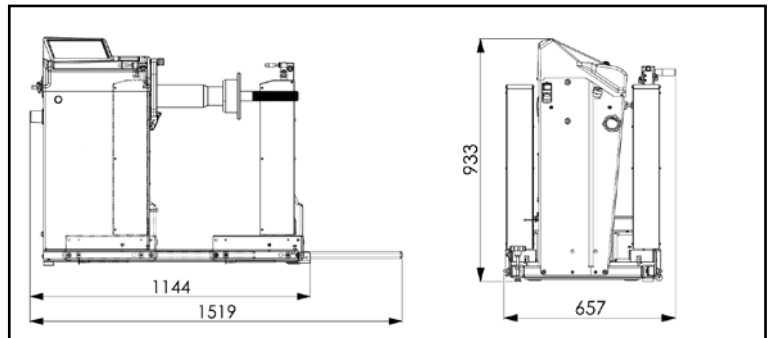
<input type="checkbox"/> Stromversorgung	Alimentation	100/115V - 1Ph - 50/60Hz - 200/230V - 1Ph - 50/60Hz
<input type="checkbox"/> Gesamt-Stromaufnahme	Puissance totale absorbée	370W (MO) - 10 W (HS)
<input type="checkbox"/> Wellendurchmesser	Diamètre de l'arbre	40 mm
<input type="checkbox"/> Supply pression	Pressione di alimentazione	8 ÷ 12 bar (115 ÷ 175 psi)
<input type="checkbox"/> Einstellbarer Felgendurchmesser	Diamètre jante	1" ÷ 50" Manuel/Handbuch - 8" ÷ 28" Automatique/Automatisch
<input type="checkbox"/> Einstellbare Felgenbreite	Largeur de jante	1.5" ÷ 25"
<input type="checkbox"/> Maximaler Raddurchmesser	Diamètre maximale roue	1320 mm (52")
<input type="checkbox"/> Maximales Radgewicht	Poids maximum de la roue	150 kg (330 lbs)
<input type="checkbox"/> Auswuchtdrehzahl	Vitesse d'équilibrage	80 rpm (Truck) / 100 rpm (Car)
<input type="checkbox"/> Durchschnittliche Messzeit	Durée moyenne du relevé	16 s (Truck) / 8 s (Car)
<input type="checkbox"/> Genauigkeit	Sensibilité de lecture	10g (Truck) - 1g (Car)
<input type="checkbox"/> Maschinengewicht (ohne Zubehör)	Poids machine (sans accessoires)	150 kg (MO) / 139 kg (HS)

### Données Techniques

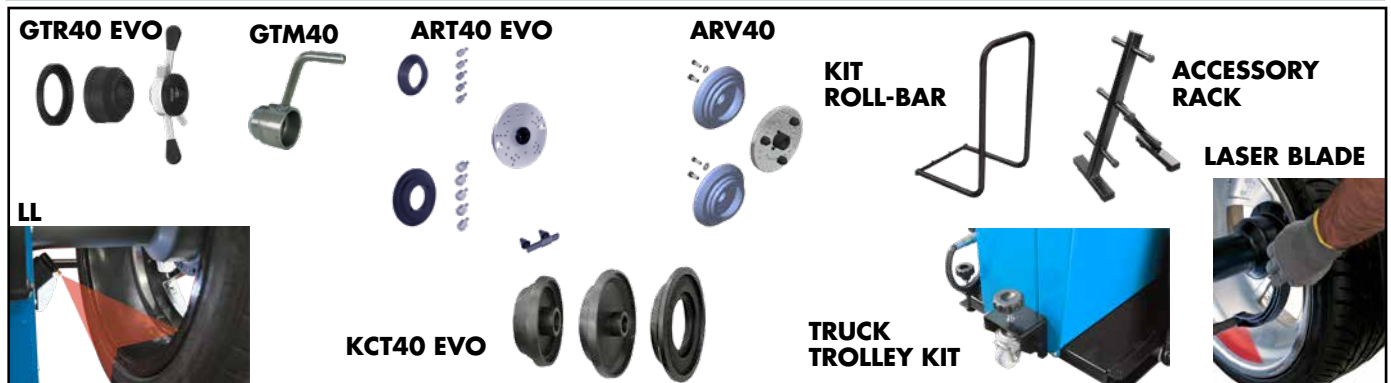
### Ausstattung Equipement



### Abmessungen Dimensions



### Empfohlenes zubehör Accessoires conseillés



<input type="checkbox"/> <b>8-21100275 GTR40 EVO</b> Schnellmutter aus hochwertigem Stahl (für MO)	<input type="checkbox"/> <b>GTR40 EVO</b> Écrou rapide en acier de qualité supérieure Ø 40x4 mm (pour MO)
<input type="checkbox"/> <b>8-21100272 GTM40</b> Grundringmutter Ø 40x4 mm (für HS)	<input type="checkbox"/> <b>GTM40</b> Écrou de base Ø 40x4 mm (pour HS)
<input type="checkbox"/> <b>8-21100269 ART40 EVO</b> Adapterkit Premium Heavy-Duty adaptor Kit (10-8-6 Lock)	<input type="checkbox"/> <b>ART40 EVO</b> Kit adaptateur Premium Heavy-Duty (10-8-6 trous)
<input type="checkbox"/> <b>8-21100270 ARV40</b> Adapterkit Premium Medium&Light für Nutzfahrzeuge (6-Lock)	<input type="checkbox"/> <b>ARV40</b> Kit adaptateur Premium Medium&Light pour véhicules utilitaires (6-trous)
<input type="checkbox"/> <b>8-21100268 KCT40 EVO</b> Kegel-Kit Heavy-Duty	<input type="checkbox"/> <b>KCT40 EVO</b> Kit de cônes Heavy-Duty
<input type="checkbox"/> <b>8-21100238 LL</b> Kit Laser & Led	<input type="checkbox"/> <b>LL</b> Laser & Led kit
<input type="checkbox"/> <b>8-21101401 KIT ROLL-BAR</b> Sicherheitsrohr	<input type="checkbox"/> <b>ROLL-BAR KIT</b> tube de sécurité
<input type="checkbox"/> <b>8-21120022 LASER BLADE</b> Im internen digitalen Messarm integrierte Laser- Positionierhilfe, Durchmesser/Abstand	<input type="checkbox"/> <b>LASER BLADE</b> Pointeur laser intégré dans le bras détecteur numérique interne, diamètre/distanc
<input type="checkbox"/> <b>8-21101402 ACCESSORY RACK</b> praktischer Zubehörhalter	<input type="checkbox"/> <b>ACCESSORY RACK</b> porte-accessoires pratique
<input type="checkbox"/> <b>8-21101400 TRUCK TROLLEY KIT</b> für leichtere Bewegung	<input type="checkbox"/> <b>TRUCK TROLLEY KIT</b> pour un déplacement plus facile

Die Bilder, Konfigurationen und technischen Eigenschaften, die im vorliegenden Dokument angeführt sind, dienen ausschließlich der Präsentation des Produkts und können verändert werden. Für eine korrekte Abwicklung des Auftrags, bitte immer Bezug auf die aktuelle Preisliste nehmen.  
Les images, les configurations et les caractéristiques techniques présentées dans cette brochure ont pour but de présenter le produit et sont susceptibles d'être modifiées.  
Pour une définition correcte de la commande, se référer toujours au catalogue de prix en vigueur.