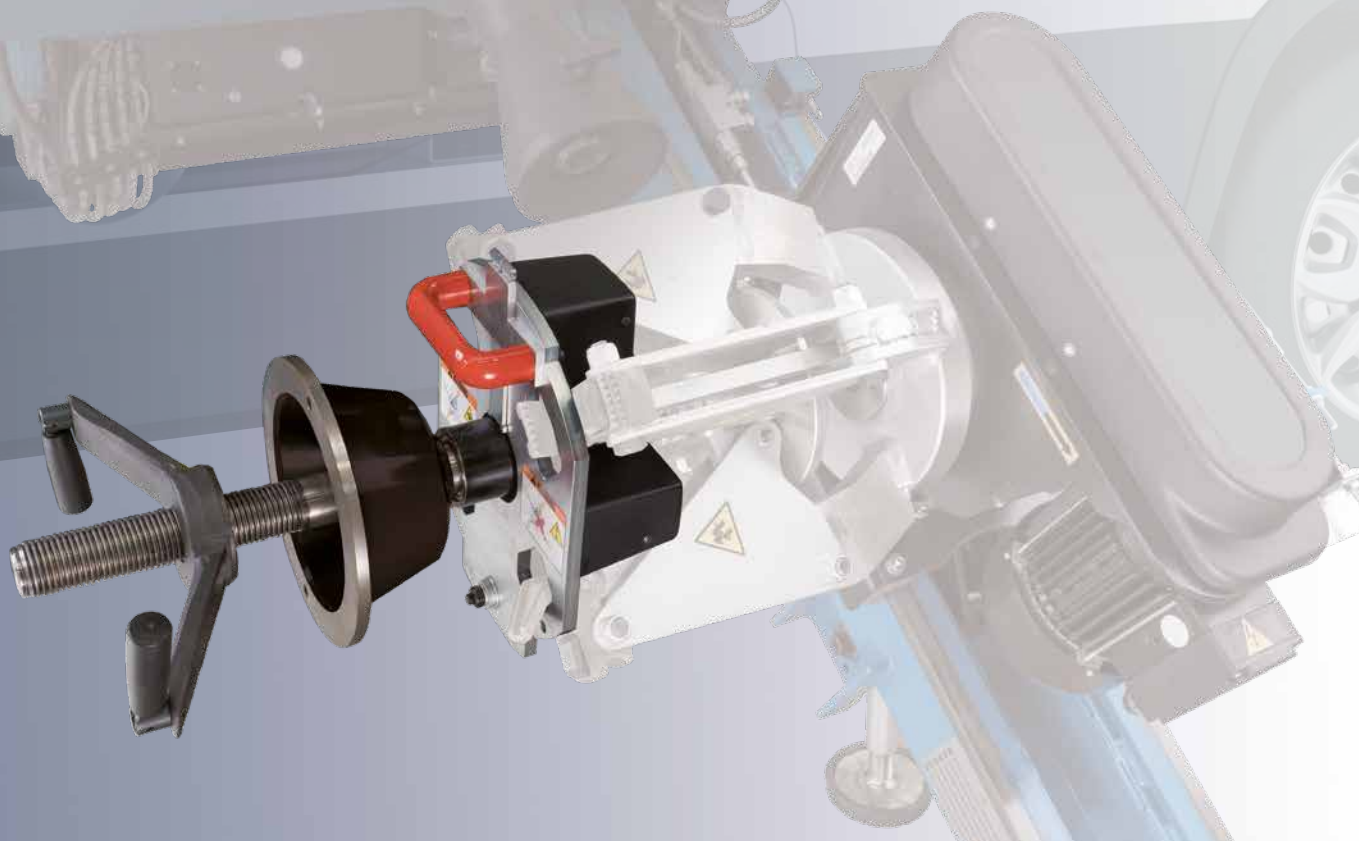


**NEW**



ÉCRAN PORTABLE



**HPA**  
**Faip**



Équilibreuse portable pour  
roues de camions, bus,  
transports légers et voitures

**T 500 Truck**

### Caractéristiques principales

- ❑ **Équilibreuse compacte et légère** pour roues de camion et d'autobus
- ❑ **Dimensions et poids réduits** : simple à manier et à utiliser
- ❑ **Système de montage simple et rapide** sur tout type **démonte-pneus pour camion**.
- ❑ Idéale pour le **service mobile sur route** et les ateliers aux espaces réduits
- ❑ **Basse vitesse de rotation**
- ❑ **Lancement et saisie dimensions de la roue manuels**
- ❑ **Résistante aux agents atmosphériques** grâce à la protection IP41
- ❑ Complète de **tous les programmes d'équilibrage** :  
Dynamique – Statique et ALU pour jantes en alliage.



- ❑ **Écran portable, avec fixation magnétique**, alimentation par **batteries rechargeables** et emploi convivial



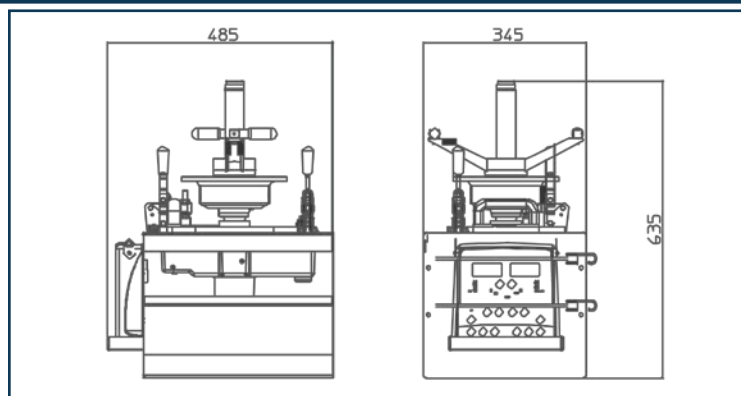
- ❑ Complète de **support pour le logement de l'unité de mesure**, l'écran afficheur et le kit de centrage



### Données techniques

Alimentation	12Vdc 115÷230 Vac 50/60Hz 0,018kW
Classe de protection	IP41
Diamètre arbre	40mm
Temps de cycle pour roue	8 ÷ 20 s
Vitesse d'équilibrage	< 70 rpm
Incertitude de mesure	10g
Niveau d'émission sonore moyen	< 70dB(α)
Largeur jante programmable	1,5" ÷ 20" (40 ÷ 510 mm)
Diamètre programmable	10" ÷ 30" (265 ÷ 765 mm)
Poids maximum de la roue	< 250 kg

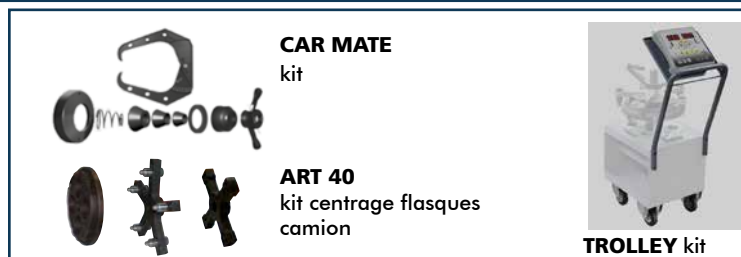
### Encombrements



### Équipement



### Accessoires conseillés



Les images, les configurations et les caractéristiques techniques ne figurent dans le présent imprimé que dans le but de présenter le produit et peuvent subir des variations. Pour une définition correcte de la commande, toujours se référer au catalogue des prix en vigueur.

