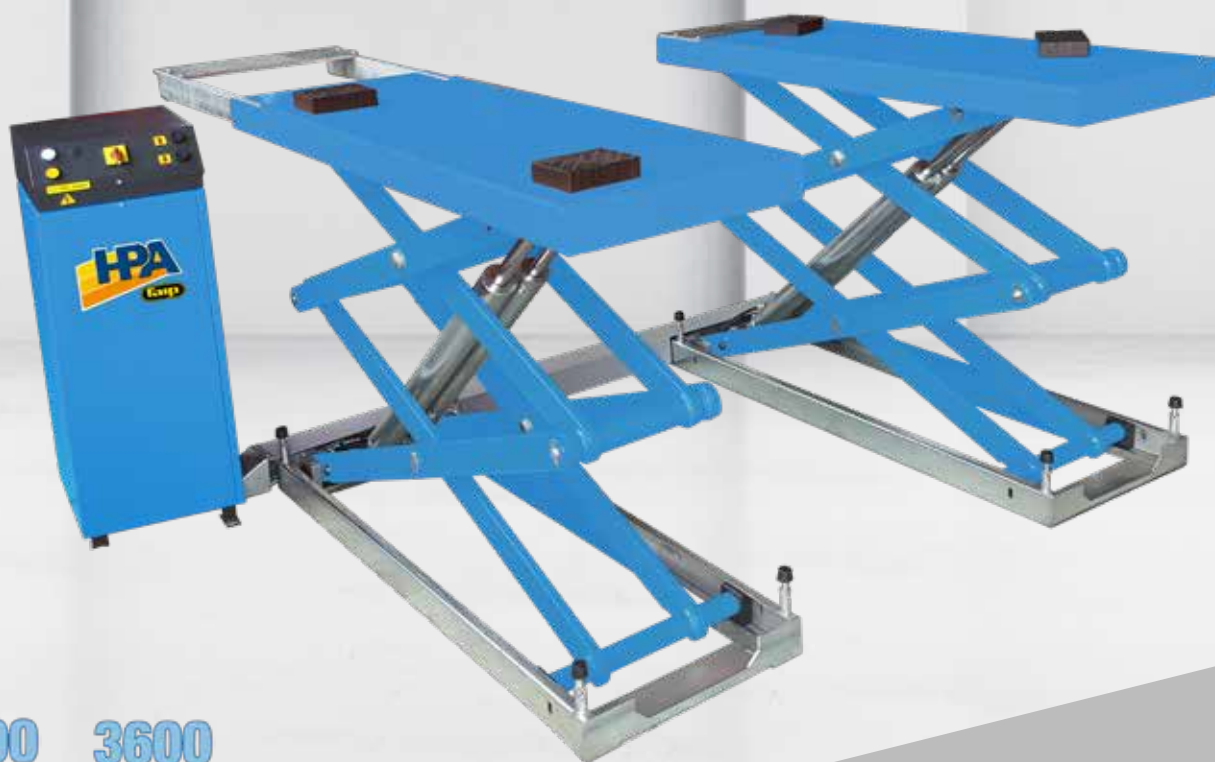


SUPERLIFT 40-2STC E **SUPERLIFT 36-2STC E**

Sollevatore elettroidraulico sottoscocca a
forbice, per gommisti, autoriparatori
e carrozzieri



HPA

faip



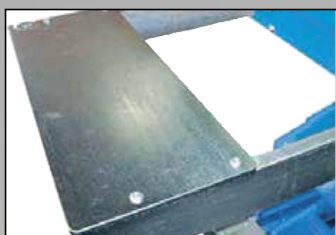


SUPERLIFT 40-2STC E - SUPERLIFT 36-2STC E

Sollevatore elettroidraulico sottoscocca a forbice, per gommisti, autoriparatori e carrozzieri.

Allineamento pedane con sistema **MASTER/SLAVE**.

Pedane solo in versione con estensioni. **Configurazione per installazione ad incasso**.



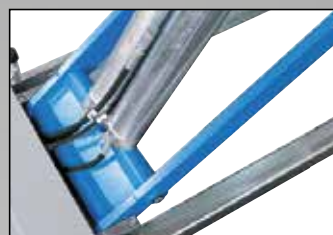
Pedana con **estensione estraibile**



Pattini di scorrimento di **grandi dimensioni** ed **autolubrificanti**.



Particolare **leverismo di spunto**, che permette di sollevare carichi già ad altezze minime.



Solido supporto cilindro e attacco su base e **pedana rimovibile** per una manutenzione più semplice.

DATI TECNICI

	40-2STC E	36-2STC E
Portata sollevatore	4000 kg	3600 kg
Tempo di salita	45 s	45 s
Motore	400/230V-3kW-3ph-50 Hz	400/230V-3kW-3ph-50 Hz
Altezza max. sollevatore	2020 mm	2020 mm
Altezza minima sollevatore	290 mm	270 mm

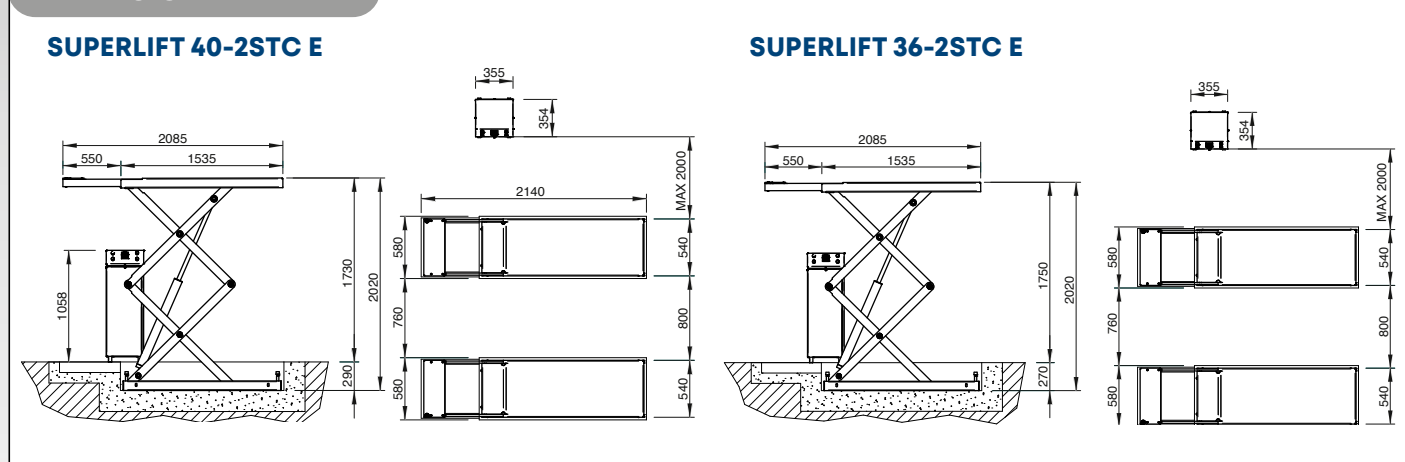
DOTAZIONE

- Boccole autolubrificanti su tutte le parti rotanti.
- Set di 4 tamponi in gomma.

ACCESSORI

- Coppia di traverse e tamponi per fuoristrada.
- Kit per installazione ad incasso.

DIMENSIONI



Fotografie, caratteristiche ed i dati tecnici non sono vincolanti, possono subire modifiche senza preavviso.



NEXION S.p.A.
www.hpa-faip.it - info@hpa-faip.it

Designed in
ITALY