

SUPERLIFT 40-2STC E **SUPERLIFT 36-2STC E**

Elevador de tesoura eletro-hidráulico sob carroceria, para especialistas em pneus, mecânicos de automóveis e oficinas



HPA

Faip



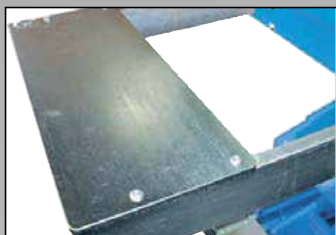


SUPERLIFT 40-2STC E - SUPERLIFT 36-2STC E

Elevador de tesoura eletro-hidráulico sob carroceria, para especialistas em pneus, mecânicos de automóveis e oficinas.

Alinhamento dos pedais com sistema **MASTER/SLAVE**.

Pedais apenas na versão com extensões. **Configurações para instalação de embutir.**



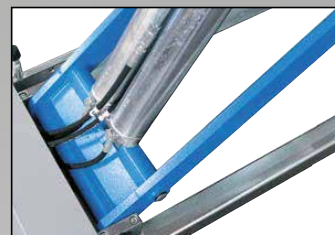
Pedais com **extensão removível.**



Patins de deslizamento de **grandes dimensões e autolubrificantes.**



Alavancagem específica de partida, que permite levantar cargas já em alturas mínimas.



Suporte do cilindro **sólido** e conexão na base e **pedais removíveis** para uma manutenção mais simples.

DADOS TÉCNICOS

	40-2STC E	36-2STC E
Carga elevado	4000 kg	3600 kg
Tempo de subida	45 s	45 s
Motor	400/230V-3kW-3ph-50 Hz	400/230V-3kW-3ph-50 Hz
Altura máxima elevação	2020 mm	2020 mm
Altura máxima elevador	290 mm	270 mm

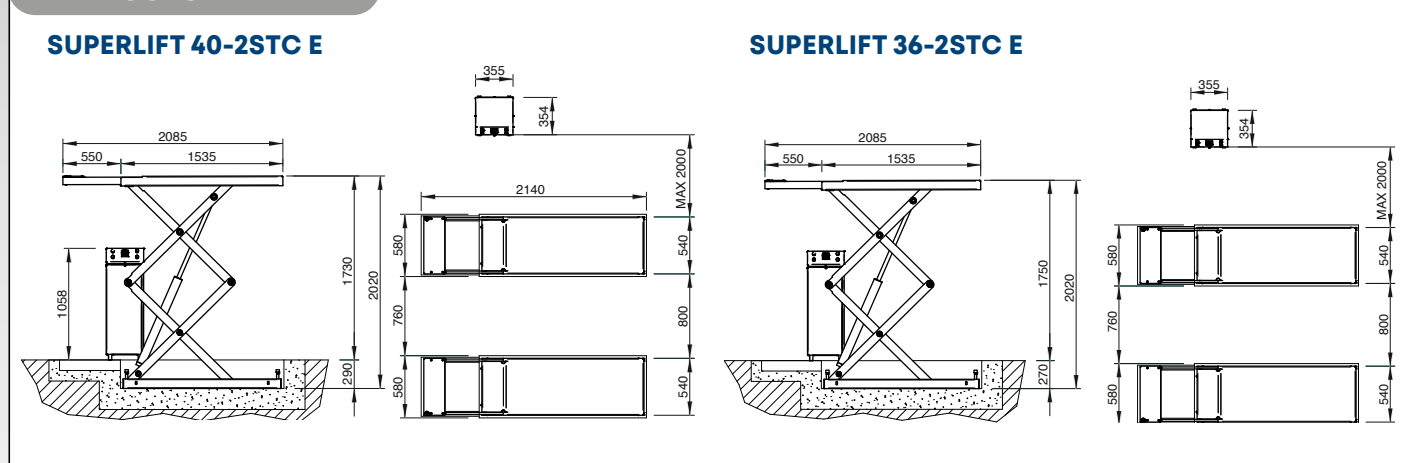
EQUIPAMENTO

- Buchas autolubrificantes em todas as partes giratórias
- Conjunto de 4 bujões de borracha

ACESSÓRIOS SOB ENCOMENDA

- Par de travessas de bujões para off-road
- Kit para instalação de embutir.

DIMENSÕES



Fotografias, características e os dados técnicos não são vinculantes e podem sofrer modificações sem aviso prévio.



NEXION S.p.A.
www.hpa-faip.it - info@hpa-faip.it

Designed in
ITALY