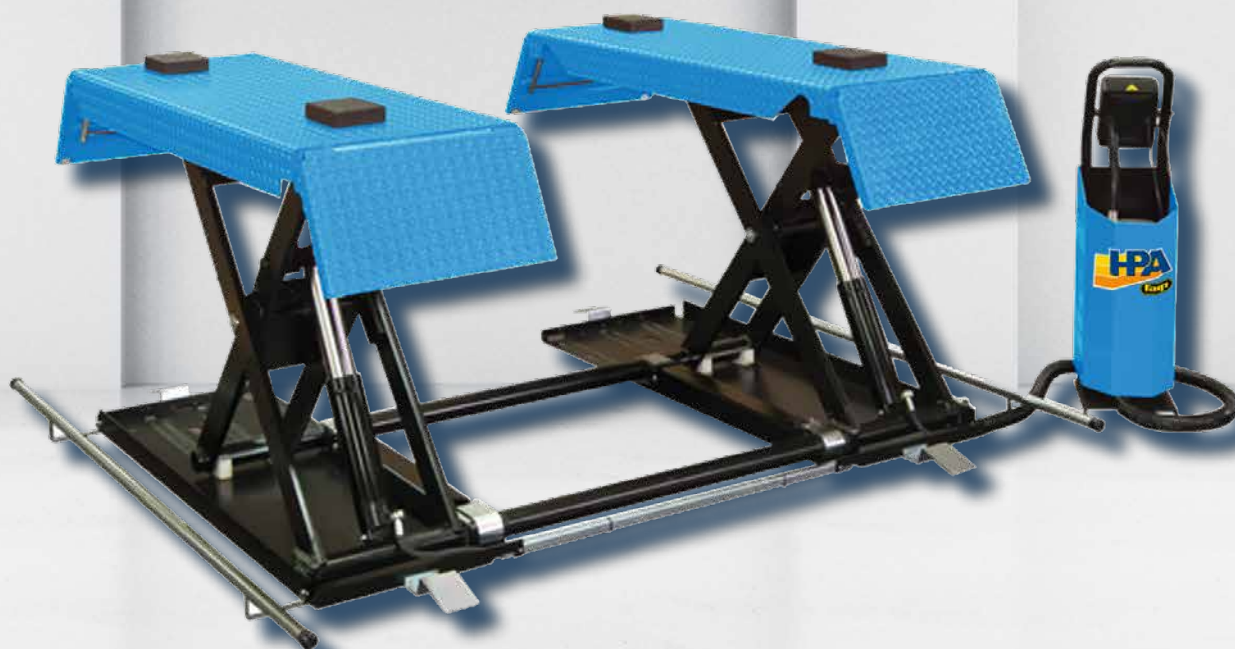


SUPERLIFT 36-1XC B

SUPERLIFT 32-1XC B

Plataforma eletro-hidráulica reversível
rebaixada com garfos para automóveis,
SUV e vans



HPA

Faip



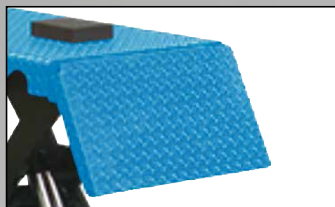


SUPERLIFT 36-1XC B - SUPERLIFT 32-1XC B

Plataforma eletro-hidráulica reversível rebaixada com garfos para automóveis, SUV e vans; ideal para especialistas em pneus, mecânicos de automóveis e oficinas.

Alinhamento dos pedais garantido por 2 barras antitorção robustas.

Disponível nas versões para instalação no chão e de embutir.



Pedais com flaps anexados, que funcionam como rampas para a subida do veículo.

Unidade de comando de baixa tensão com controles de "homem-presente".



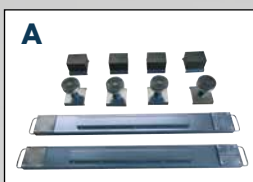
DADOS TÉCNICOS

| | 36-1XC B | 32-1XC B |
|------------------------|------------------------|------------------------|
| Carga elevado | 3600 kg | 3200 kg |
| Tempo de subida | 25 s | 25 s |
| Motor | 400/230V-3kW-3ph-50 Hz | 400/230V-3kW-3ph-50 Hz |
| Altura máxima elevação | 1000 mm | 1000 mm |
| Altura máxima elevador | 115 mm | 115 mm |

EQUIPAMENTO

- Segurança mecânica com inserção automática com sistema pneumático de desengate
- Barra antiesmagamento dos pés
- Conjunto de 4 bujões de borracha

ACESSÓRIOS SOB ENCOMENDA



A - Par de travessas de bujões para off-road

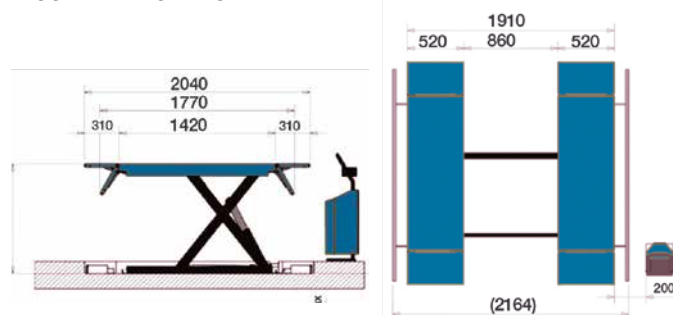
B - Kit de extensão de rampas (4 peças)

DIMENSÕES

SUPERLIFT 36-1XC B



SUPERLIFT 32-1XC B



Fotografias, características e os dados técnicos não são vinculantes e podem sofrer modificações sem aviso prévio.



NEXION S.p.A.
www.hpa-faip.it - info@hpa-faip.it

Designed in
ITALY