

3000
3500



Elevadores de doble tijera
de perfil bajo ECO-Line

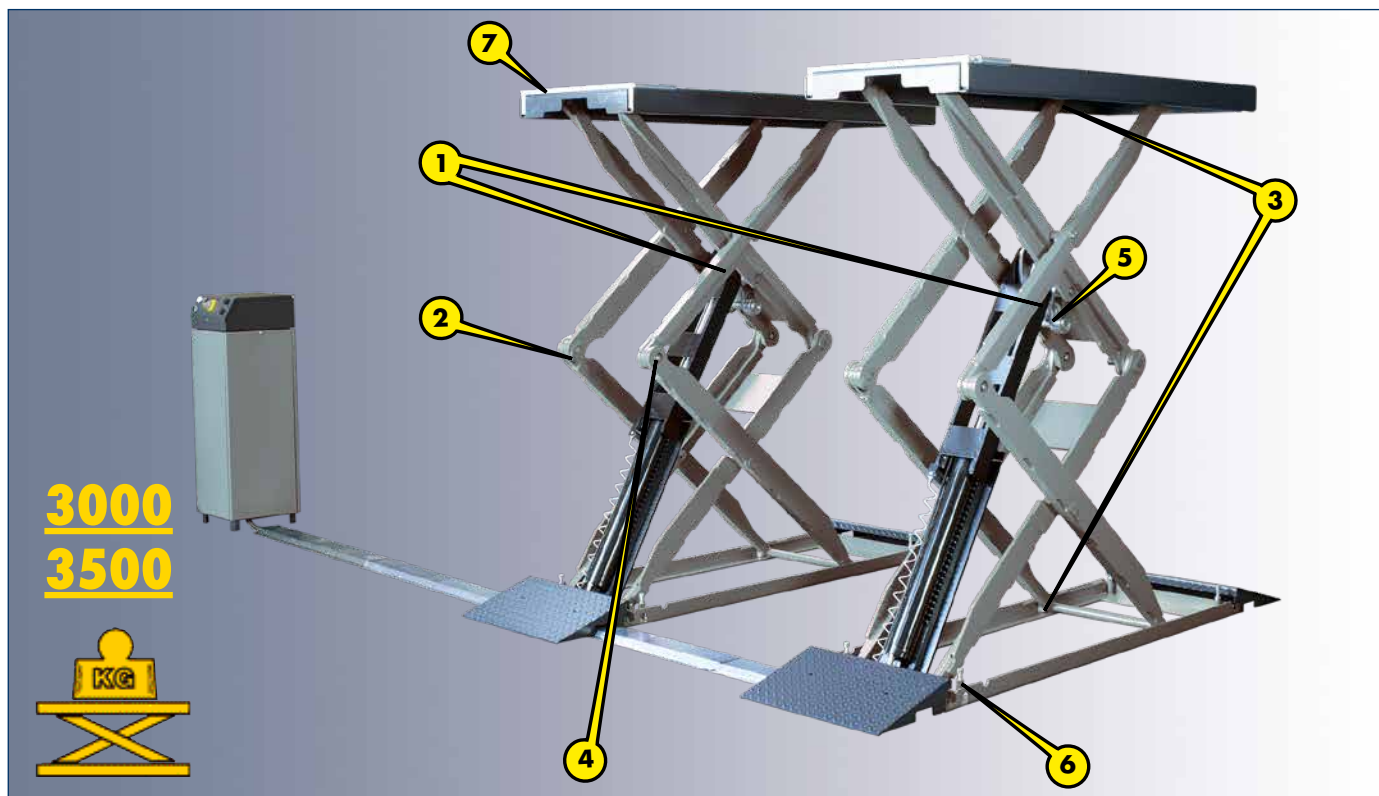


Elevadores de dupla tesoura
de baixo perfil ECO-Line

SERIES SUPERLIFT
30 2X E / 35 2X E

SERIES SUPERLIFT 30 2X E / 35 2X E

Elevadores de doble tijera de perfil bajo ECO-Line
Elevadores de dupla tesoura de baixo perfil ECO-Line



Características generales

El diseño de los elevadores low profile de doble tijera **SUPERLIFT 30 2XE / SUPERLIFT 35 2XE (ECO-Line)** se ha desarrollado para responder a cualquier necesidad de uso y aplicación. Las diversas configuraciones de capacidad de carga (**3000/3500 kg**), de las plataformas (**con extensión o con flaps**) y del tipo de circuito hidráulico (**doble pareja de cilindros maestro/esclavo sin cremalleras**) permiten al usuario poder elegir el elevador óptimo para su trabajo.

Principales características:

- Capacidad **3000 kg** o **3500 kg**.
- Disponible con flaps o con extensiones
- Siempre **sistema doble Master/Slave**, ningún bloqueo del neumático
- **Ningún sistema electrónico del lado de tijeras**, ni circuito impreso para reducir las fuentes de error y mantener el sistema lo más simple posible
- Sistema de medición del volumen en el depósito para CE/ tope de seguridad
- Versión incorporada disponible
- Dispositivo de **"tipo cocodrilo"** como tope de seguridad
- Variedad de accesorios disponibles



Características gerais

O projecto de elevadores de low profile de dupla tesoura **SUPERLIFT 30 2XE / SUPERLIFT 35 2XE (ECO-Line)** foi desenvolvido para responder a todas as exigências de uso e aplicação. As diferentes configurações de capacidade (**3000/3500 kg**), das plataformas (**com extensão ou com flaps**) e do tipo de circuito hidráulico (**duplo par de cilindros master/slave sem cremalheiras**) permitem ao usuário escolher o elevador óptimo para seu trabalho.

Principais características:

- Capacidade **3.000 kg** ou **3.500 kg**.
- Disponível com flaps ou com extensões
- Sempre **sistema duplo Master/Slave**, nenhum bloqueio do pneu
- **Nenhuma eletrônica no lado tipo tesoura** e nenhum circuito impreso para reduzir as fontes de erro e manter o sistema o mais simples possível
- Sistema de medida do volume no reservatório para CE/ parada de segurança
- Versão integrada disponível
- Dispositivo **"tipo jacaré"** como trava de segurança
- Variedade de acessórios disponíveis

Permite levantar cargas ya a la mínima altura
Permite elevar cargas mes-mo à menor altura

SERIES SUPERLIFT 30 2X E / 35 2X E

Características generales

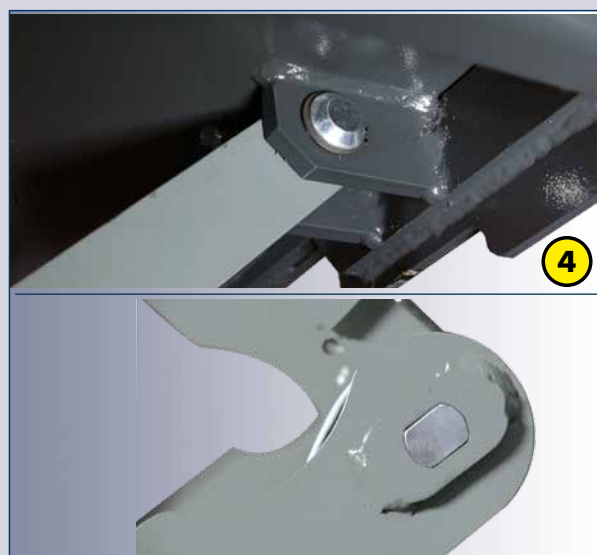
1. Conjunto particular de palancas de arranque, que permite levantar cargas ya a la mínima altura.
2. Geometría particular de los brazos, que permite obtener una gran rigidez y dimensiones reducidas.

Características gerais

1. *Leverismo de arranque particular, que permite elevar cargas mes-mo à menor altura.*
2. *Geometria dos braços particular, que permite obter grande rigidez e pequenas dimensões.*



3. Plataforma y base con patines de deslizamiento autolubricantes.
Plataforma e base com patins de deslizamento autolubrificantes.



4. Pernos de charnela de alta resistencia con cojinetes sin mantenimiento.
Pinos de articulação de alta resistência com rolamentos sem manutenção.

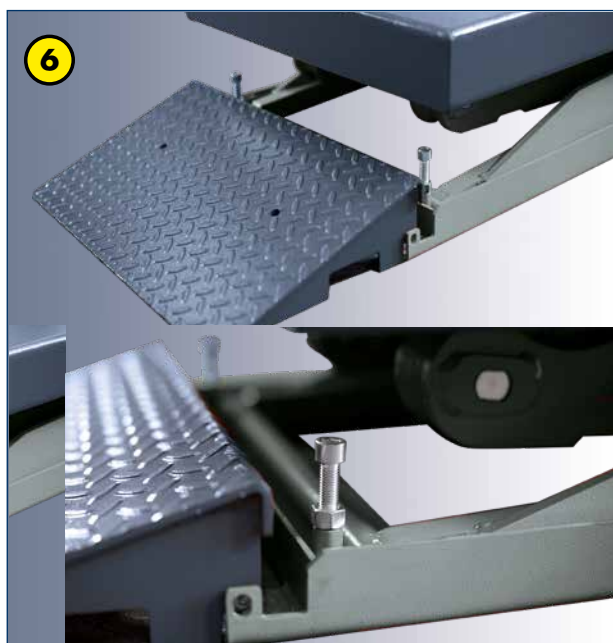
SERIES SUPERLIFT 30 2X E / 35 2X E

Dispositivo de "tipo cocodrilo" como tope de seguridad
Dispositivo "tipo jacaré" como trava de segurança



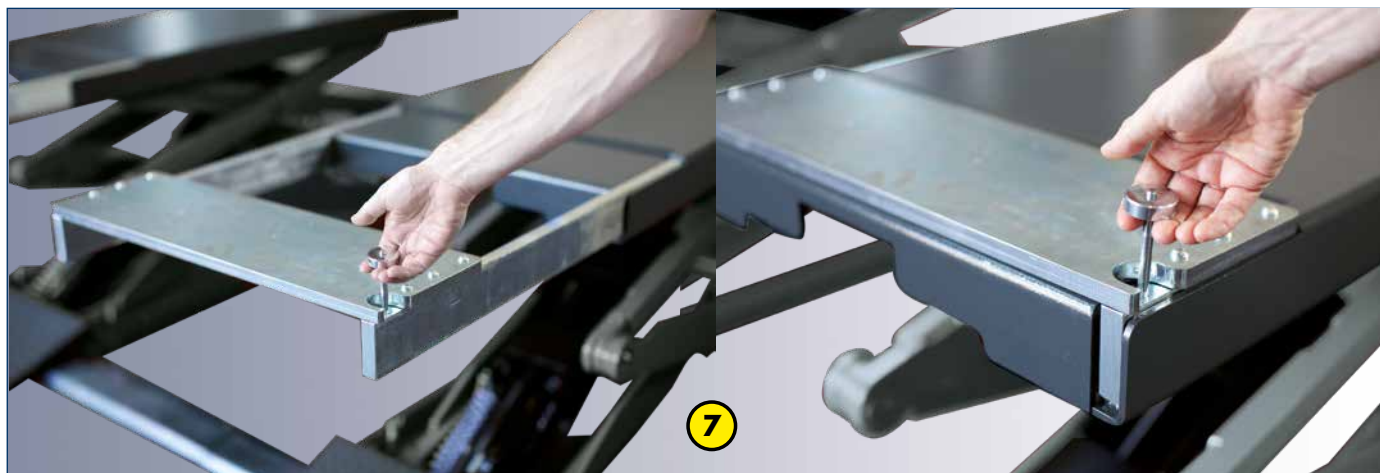
Características generales

5. Dispositivo de "tipo cocodrilo" como tope de seguridad para detener el movimiento del elevador en caso de excesiva desalineación entre el lado izquierdo y el derecho (ya no es necesario el ojo eléctrico).
6. 4 reguladores de final de carrera de altura mínima de las plataformas al suelo, para lograr que queden perfectamente planas.
7. Plataforma con extensión de cajón para obtener una regulación precisa de la longitud.



Características gerais

5. Dispositivo "tipo jacaré" como trava de segurança para parar o movimento da plataforma de elevação se houver desalinhamento excessivo entre o lado esquerdo e direito (o olho elétrico não é mais necessário).
6. 4 registros de fim de curso de altura mínima das plataformas ao solo, para um nivelamento perfeito.
7. Plataforma com extensão em gaveta para uma regulação precisa do comprimento.

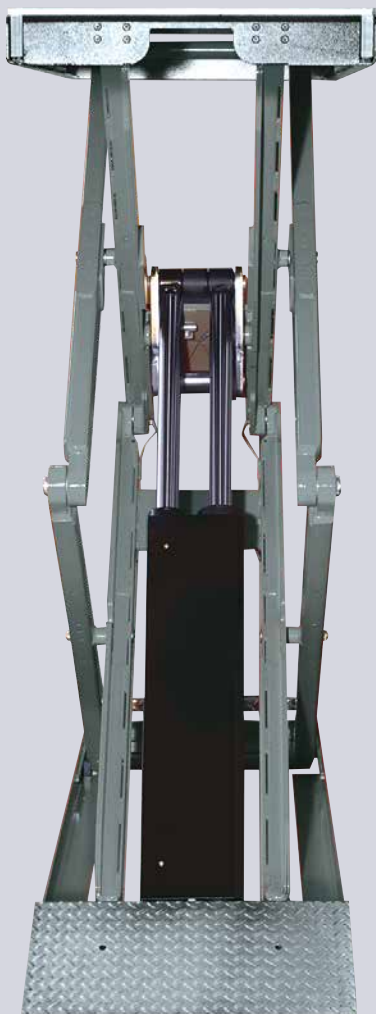
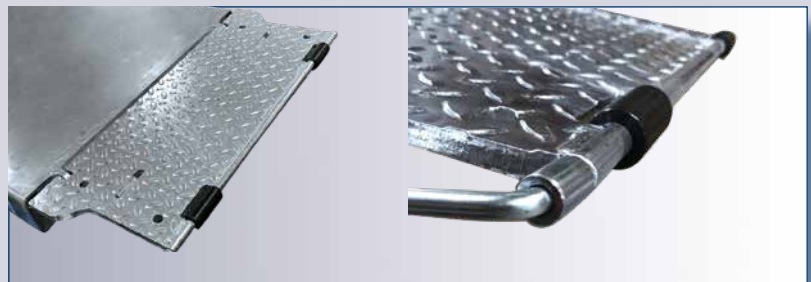


Plataformas con flaps colgados
Plataformas com flaps suspensos

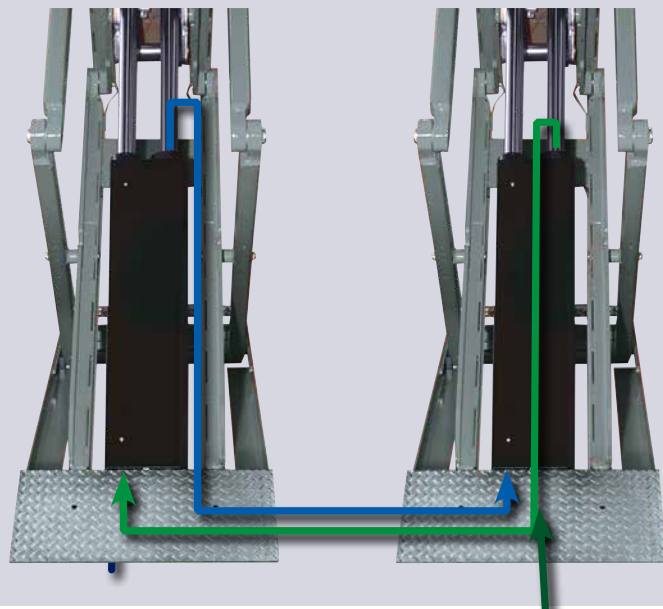
SERIES SUPERLIFT
30 2X E / 35 2X E



- Plataformas con **flaps colgados**, que sirven también de rampas para la subida del vehículo.
- Plataformas con **flaps suspensos**, que funcionan también como rampas para a subida do veículo.



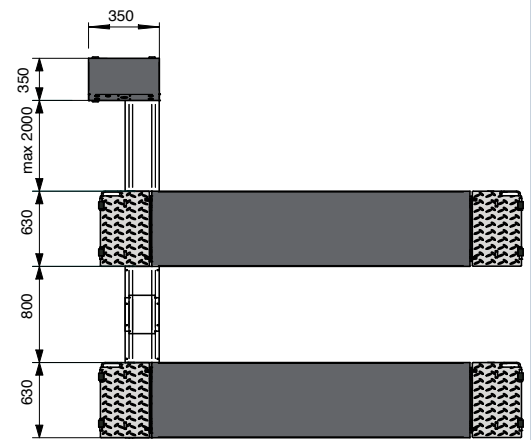
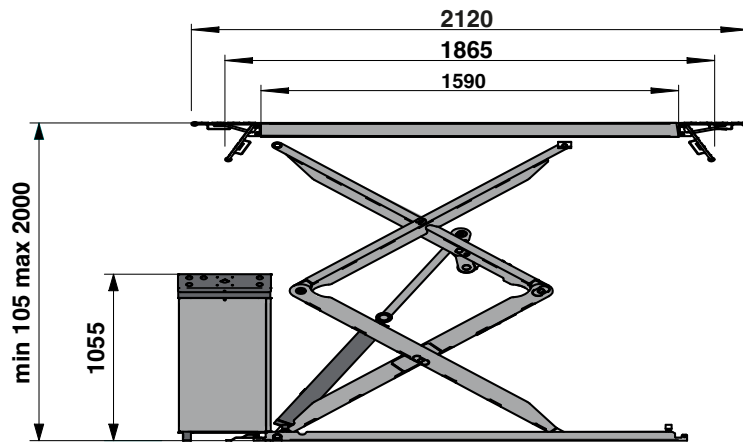
- Sistema de nivelación hidráulica de las dos plataformas, con doble circuito Master/Slave (dos cilindros por plataforma), que permite la máxima seguridad de trabajo sin utilizar cremalleras mecánicas.
- Sistema de nivelamento hidráulico das duas plataformas, com duplo circuito Master/Slave (dois cilindros por plataforma), que permite a máxima segurança de trabalho sem a utilização de cremalheiras mecânicas.



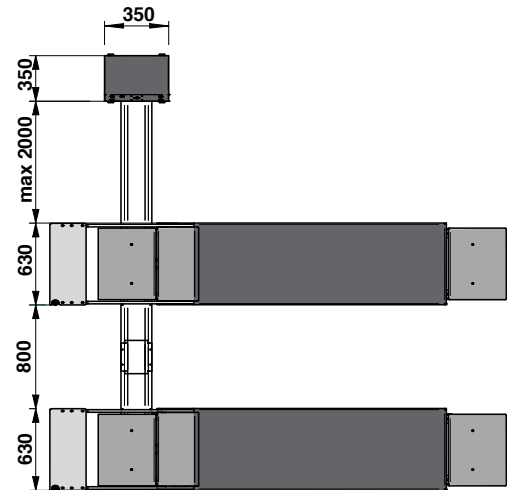
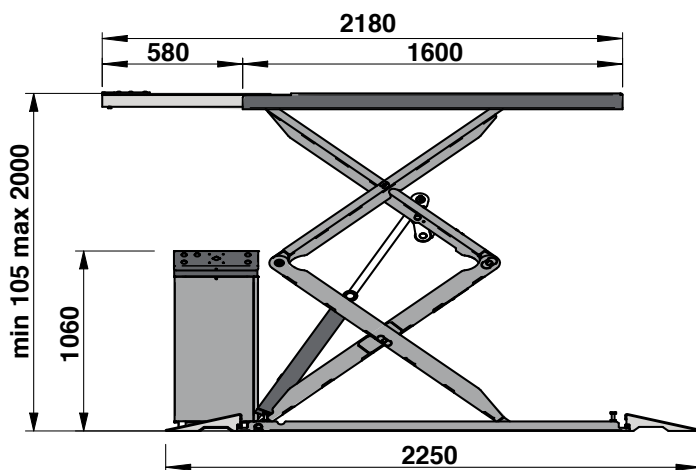
SERIES SUPERLIFT 30 2X E / 35 2X E

Elevadores de doble tijera de perfil bajo ECO-Line
Elevadores de dupla tesoura de baixo perfil ECO-Line

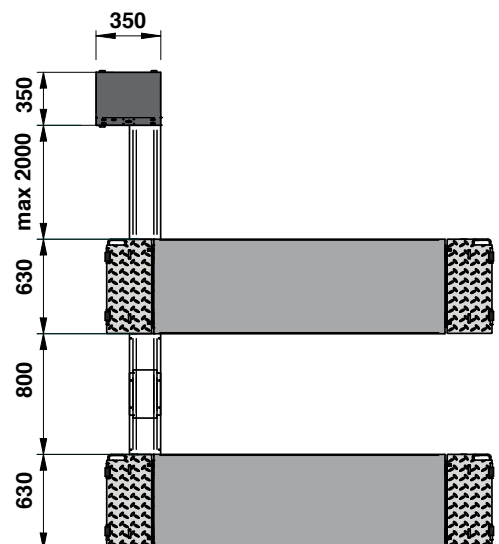
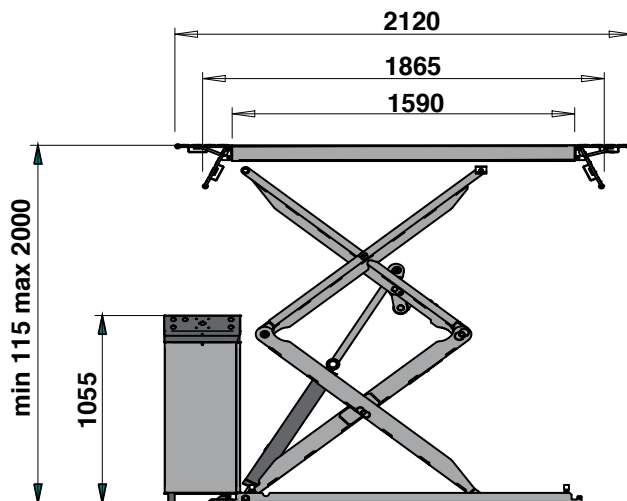
SUPERLIFT 30 2XE con flaps / com flaps



SUPERLIFT 30 2XE con extensión / com extensão



SUPERLIFT 35 2XE con flaps / com flaps

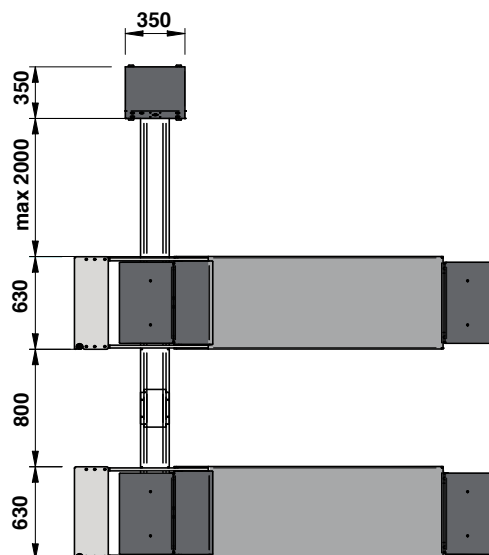
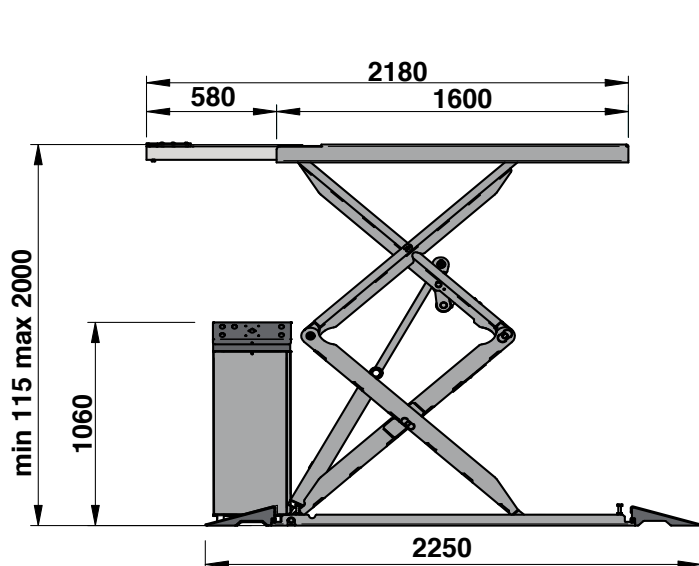


Permette di sollevare carichi già ad altezze minime
Special lift linkage, for lifting loads even from the lowest lift height

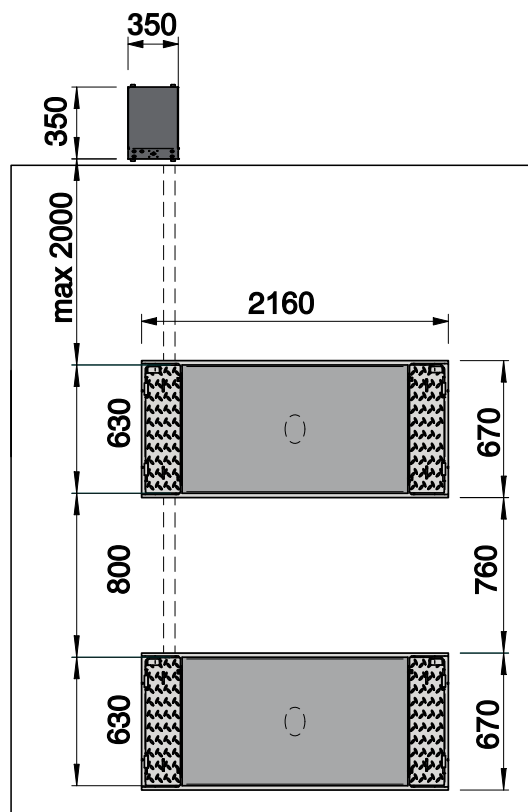
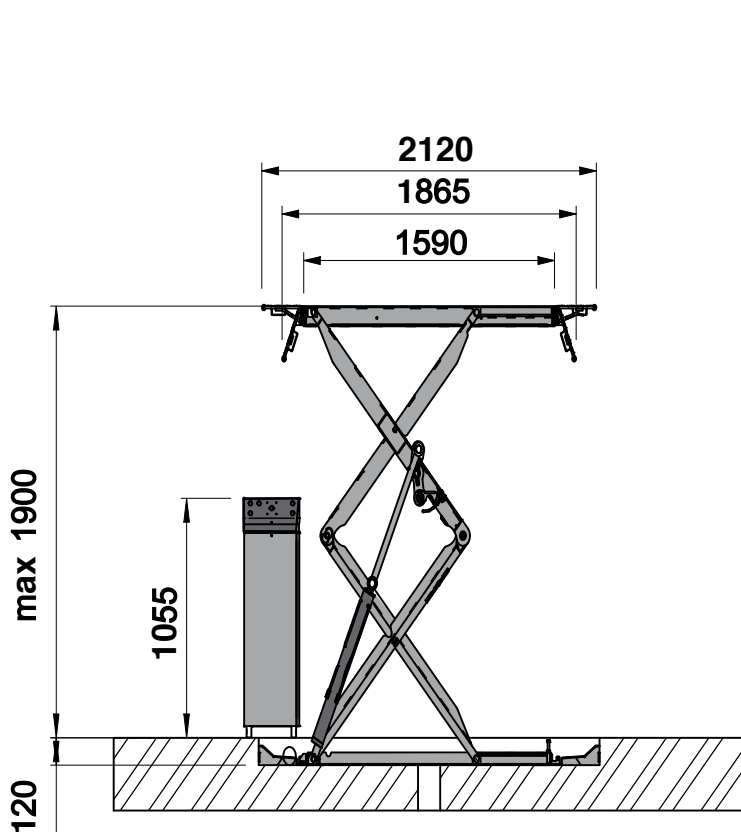
SERIES SUPERLIFT

30 2X E / 35 2X E

SUPERLIFT 35 2XE con extensión / com extensão



SUPERLIFT 30 2XE - SUPERLIFT 35 2XE con flaps subterráneas / com flaps subterrâneas



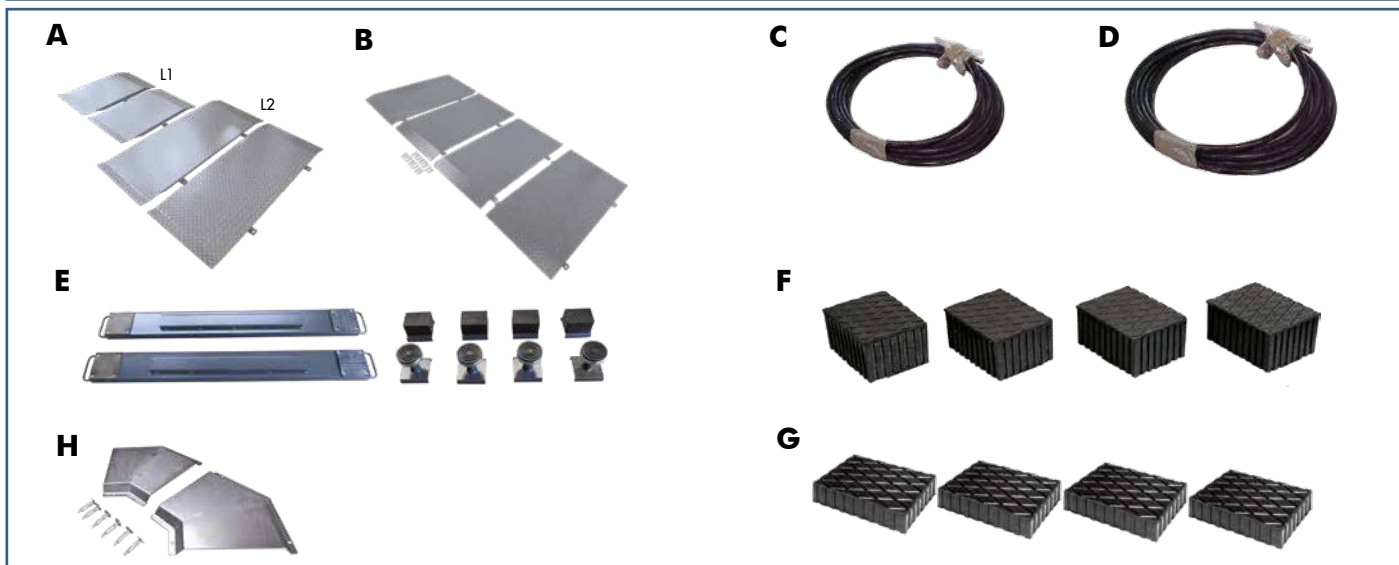
SERIES SUPERLIFT 30 2X E / 35 2X E

Plataformas con flaps colgados
Plataformas com flaps suspensos

Datos Técnicos Dados Técnicos

SUPERLIFT	30 2XE	30 2XE I	30 2XE F	30 2XE FI	35 2XE	35 2XE I	35 2XE F	35 2XE FI
Capacidad máx. - Capacidade máx.	3000 kg				3500 kg			
Tiempo de ascenso - Tempo de ascenso	40 s							
Tiempo de descenso - Tempo de descenso	40 s							
Altura máx. de elevación - Altura máx. de elevação	2000 mm	1900 mm	2000 mm	1900 mm	2000 mm	1900 mm	2000 mm	1900 mm
Potencia motor - Potência do motor	3 kW							
Alimentación - Alimentação	230/400V - 3ph - 50/60Hz 230V - 1ph - 50Hz							
Plataformas con flaps - Plataformas com flaps			✓	✓			✓	✓
Plataforma con extensión - Plataforma com extensão	✓	✓			✓	✓		
Doble circuito (Master/Slave) para la nivelación hidráulica de las dos plataformas Duplo circuito (Master/Slave) para nivelamento hidráulico das duas plataformas	✓	✓	✓	✓	✓	✓	✓	✓

Accesorios recomendados Acessórios recomendados



A 8-41100206	Conjunto de rampas largas para versión de pie L1 = 800 mm - L2 = 1300 mm	Jogo de rampas longas para versão chão L1 = 800 mm - L2 = 1300 mm
B 8-41100207	Conjunto de rampas largas para versión de pie L = 1000 mm	Jogo de rampas longas para versão chão L = 1000 mm
C 8-41100145	Cables de extensión, tuberías y cables, unidad de control del puente de 1 m	Cabos de extensão, tubos e cabos, ponte unidade de controlo 1 m
D 8-41100146	Cables de extensión, tuberías y cables, unidad de control del puente de 2m	Cabos de extensão, tubos e cabos, ponte unidade de controlo 2m
E 8-42300047	Pareja centra para SUVs	Casal cruza para SUVs
F 8-42300027	Kit de cuatro hisopos de 80 mm	Kit de quatro zaragatoas 80 mm
G 8-42300028	Kit de cuatro hisopos de 40 mm	Kit de quatro zaragatoas 40 mm
H 8-41100143	Kit de protección de tubos de esquina	Kit de proteção de cano de canto

Para obtener más información, consultar el catálogo de accesorios completo - Para mais informações, consulte o catálogo de acessórios completo.



NEXION S.p.A.
www.hpa-faip.it - info@hpa-faip.it

