

TEST AND GARAGE EQUIPMENT



7.5 t
5.5 t



**Elevadores de columnas móviles
electromecánicas**

**Elevadores com colunas móveis
eletromecânicas**

PCM 75 - PCM 55

PCM 75
PCM 55

Los criterios de diseño se adaptan a las necesidades de los talleres de reparación.

Os critérios de projeto estão em conformidade com as exigências do moderno reparador de veículos.



En todas las columnas conducidas
Em todas as colunas conduzidas

Pulsadores de ascenso/descenso
Botões de subida/descida

Pulsador de emergencia
Botão de emergência



Columna de mandos
Coluna de comandos



Pantalla de información
Uso:

- todas las columnas
- parejas
- individual
- altura de elevación
- diagnóstico

Display informações
Utilização:

- todas as colunas
- pares
- única
- altura de elevação
- diagnóstico

Pulsadores de ascenso/descenso
Botões de subida/descida

Pulsador de emergencia
Botão de emergência



Características generales

- ❑ **Configuraciones del juego de 4-6-8 columnas**, con capacidad de **7,5 / 5,5 t** cada una.
 - Todas las columnas pueden accionarse.
 - Realineación automática entre las columnas, con pocos milímetros de desnivel.
- ❑ **Modos de funcionamiento:**
 - Funcionamiento de todas las columnas de manera simultánea.
 - Funcionamiento de las columnas en pareja.
 - Funcionamiento de una columna individual.
 - Funcionamiento con arranque de parejas de columnas desfasadas.
- ❑ **Centralita de mando informatizada:**
 - **Teleasistencia vía Internet**
Mediante una conexión con ordenador personal, y línea ADSL, se puede realizar un control completo en tiempo real, en todo el mundo, de la centralita y de las columnas: test y controles electrónicos y electromecánicos, verificación de averías, análisis de los modos de trabajo; posibilidad de visualización también mediante webcam.
 - **Memorización y registro de eventos**
Tiempo de trabajo, indicación de eventos ocurridos y de averías, etc.
 - **Columnas con nuevo codificador absoluto**
Dotado de procesador de 12 bits, directamente conectado al tornillo de elevación.
 - **Mantenimiento programado automáticamente.**

Características gerais

- ❑ **Configurações conjunto de 4-6-8 colunas** capacidade **7,5/5,5 t** cada.
 - *Acionamento possível a partir de todas as colunas.*
 - *Realinhamento automático entre as colunas dentro de poucos milímetros de desnível.*
- ❑ **Modos de operar:**
 - *Funcionamento simultâneo de todas as colunas.*
 - *Funcionamento em pares de colunas.*
 - *Funcionamento de coluna única.*
 - *Funcionamento com início em pares de colunas fora de nível.*
- ❑ **Unidade de comando computadorizada:**
 - **Tele-assistência via internet**
Por meio de uma conexão com PC e linha ADSL é possível executar um controle completo em tempo real, em todo o mundo, da unidade de controle e das colunas: teste e verificações eletrônicas e eletromecânicas, verificação de avarias, análise das modalidades de trabalho; possibilidade de visualização também por meio de webcam.
 - **Memorização e registo dos eventos**
Tempo de trabalho, indicação dos eventos ocorridos e das falhas, etc.
 - **Colunas com novo encoder absoluto**
Equipado com processador de 12 bits, diretamente ligado ao parafuso de elevação.
 - **Manutenção auto-programada.**

Un elevador "habilitado" para todas las necesidades.
Um elevador "personalizado" para todas as exigências.

PCM 75
PCM 55



Ahorro energético

Gracias a una potencia eléctrica instalada menor que en los productos equivalentes de la competencia y al arranque en secuencia de las columnas, que garantiza una menor absorción de energía en la fase inicial de arranque.

- Alta eficiencia** del sistema cinemático y la gestión electrónica garantizan la utilización incluso con baja potencia de red.
- Pesos reducidos** para una mejor manipulación.



Economia de energia

Graças à menor potência elétrica instalada com respeito aos produtos equivalentes da concorrência e ao início das colunas em sequência que garante uma menor absorção no arranque.

- A alta eficiência** do cinematismo e a gestão eletrônica garantem a utilização também com uma baixa potência de rede.
- Menor peso** para um melhor manuseio.



PCM 75/4 + PCM 75/2

**Timón de maniobra /
Alavanca de manobra**



PCM 75



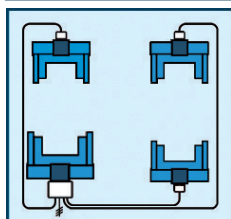
PCM 55

Hidráulico / Hidráulica

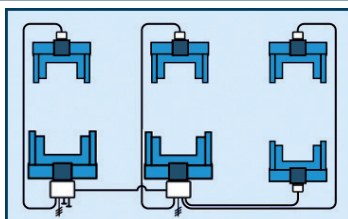
Mecánico / Mecânica

Configuraciones

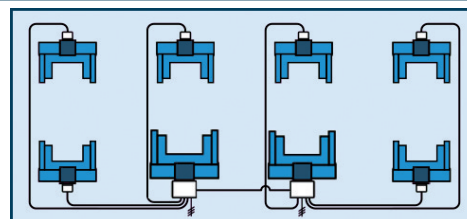
Configurações



PCM x5/4



PCM x5/4 + PCM x5/2

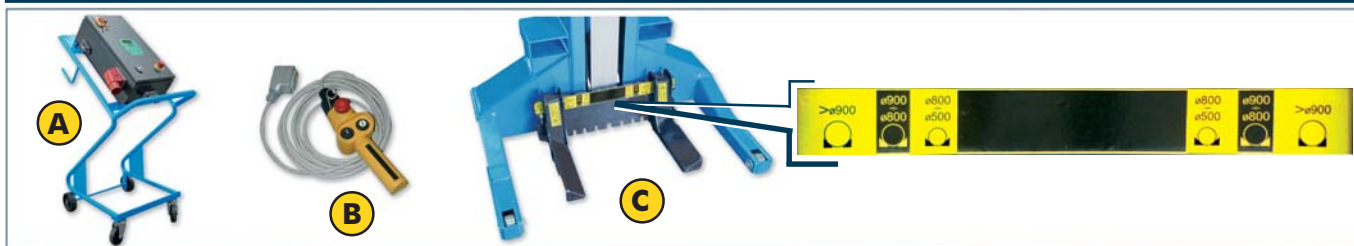


PCM x5/4 + PCM x5/4

- | | | |
|---|-------------------------|------------------------|
| <input type="checkbox"/> PCM x5/4 | Conjunto de 4 columnas. | Conjunto de 4 colunas. |
| <input type="checkbox"/> PCM x5/4 + PCM x5/2 | Conjunto de 6 columnas. | Conjunto de 4 colunas. |
| <input type="checkbox"/> PCM x5/4 + PCM x5/4 | Conjunto de 8 columnas. | Conjunto de 4 colunas. |

Variantes máquina

Variantes da máquina



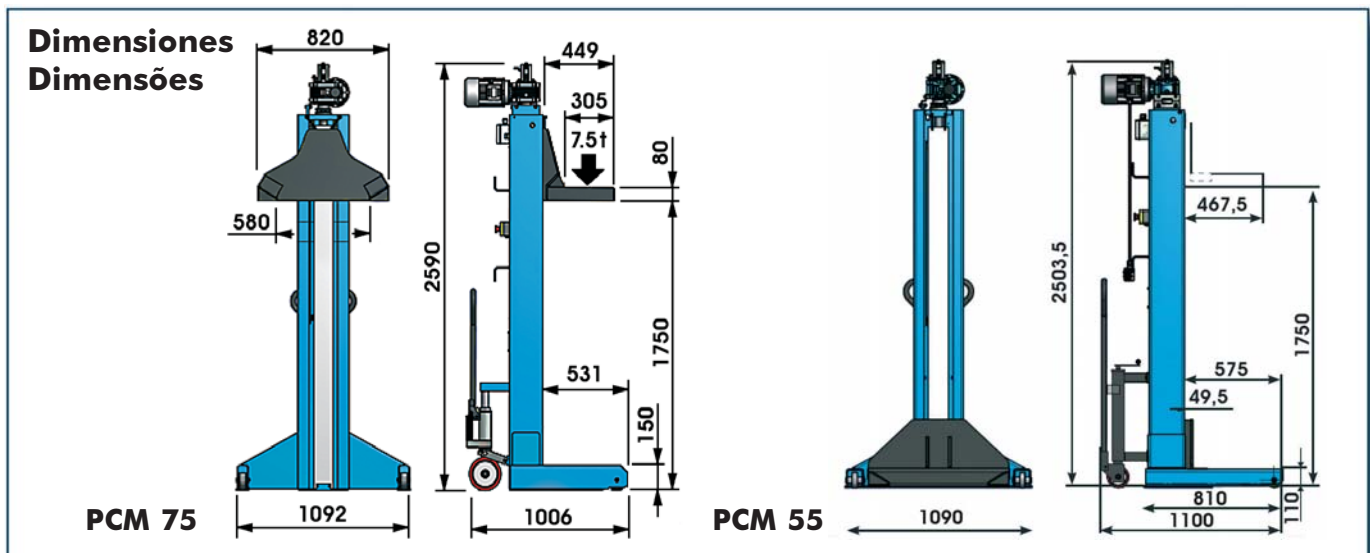
- | | |
|---|---|
| <input type="checkbox"/> A. Centralita en consola de control | Unidade de controle na consola |
| <input type="checkbox"/> B. Tablero de pulsadores de mando a distancia con cable de 15 m | Quadro de botões para comando à distância com cabo de 15 m |
| <input type="checkbox"/> C. Horquillas regulables para distintos diámetros de rueda (rango desde 500 mm hasta 1200 mm) | Forquilhas reguláveis nos diferentes diâmetros da roda (variam de 500 mm até 1200 mm) |



Datos técnicos	Dados técnicos	PCM 75	PCM 55
<input type="checkbox"/> Capacidad por columna	Capacidade por coluna	7.5 t	5.5 t
<input type="checkbox"/> Alimentación	Alimentação	400 V - 3 Ph - 50/60 Hz	
<input type="checkbox"/> Potencia del motor por columna	Potência do motor por coluna	3 kW	2,2 kW
<input type="checkbox"/> Velocidad de subida	Velocidade de subida	670 mm/min	575 mm/min
<input type="checkbox"/> Peso por columna	Peso por coluna	410 kg	355 kg
<input type="checkbox"/> Diámetro MÍN/MÁX neumático	Diâmetro MÍN/MÁX do pneu	900/1200 mm	
<input type="checkbox"/> Timón de maniobra	Alavanca de manobra	Hidráulico / Hidráulica	Mecánico / Mecânica

Accesorios bajo pedido **Acessórios a pedido**

<input type="checkbox"/> A. Indicador luminoso de máquina en movimiento	Avisador luminoso de máquina em movimento
<input type="checkbox"/> B. Travesaño libre ruedas (máx 15.000 kg)	Travessa sem rodas (máx 15.000 kg)
<input type="checkbox"/> C. Alargador de horquillas	Extensões das forquilhas
<input type="checkbox"/> D. Espárragos (7.500 / 10.000 kg)	Colunas (7.500 / 10.000 kg)
<input type="checkbox"/> E. Adaptadores:	Adaptadores:
- D. 900 ÷ 800 mm (máx 7.500 kg)	- D. 900 ÷ 800 mm (máx 7.500 kg)
- D. 800 ÷ 700 mm (máx 7.500 kg)	- D. 800 ÷ 700 mm (máx 7.500 kg)
	- D. 700 ÷ 500 mm (máx 7.500 kg)



La única finalidad de todas la imágenes, configuraciones técnicas incluidas en el presente documento es la presentación del producto e, por tanto, están sujetas a variaciones. As imagens, configurações e características técnicas indicadas nesta publicação têm apenas a finalidade de apresentação do produto e estão sujeitas a modificações.



NEXION S.p.A. - Italy - Società unipersonale soggetta a direzione e coordinamento di Minio s.r.l. - A sole shareholder Minio company -
www.hpa-faip.it - info@hpa-faip.it

