



**Elektromechanische, mobile  
Säulenhebebühnen**



**Élévateurs à colonnes mobiles  
électromécaniques**

**PCM 75 - PCM 55**

**PCM 75**  
**PCM 55**

Die Konstruktionskriterien passen sich den Anforderungen des modernen Automechanikers an.  
*Leur conception répond aux exigences du garagiste moderne, avec un grand souci pour les détails.*



**An allen angetriebenen Säulen**  
**Sur toutes les colonnes menées**

Hub-/Senktasten  
Boutons montée/descente

Not-Aus-Taster  
Bouton arrêt d'urgence



**Steuersäule**  
**Colonne commandes**



Infodisplay

Benutzung:

- alle Säulen
- paarweise
- einzeln
- Hubhöhe
- Diagnose

Écran information

Utilisation:

- toutes les colonnes
- couples
- seule
- hauteur de levage
- diagnostic

Hub-/Senktasten  
Boutons montée/descente

Not-Aus-Taster  
Bouton arrêt d'urgence



## Hauptmerkmale

- ❑ **Konfigurationssätze 4-6-8 Säulen Tragfähigkeiten 7,5 / 5,5 Tonnen** pro Säule.
  - Betätigung von allen Säulen aus möglich.
  - Automatische Wiederausrichtung zwischen den Säulen bei wenigen Millimetern Abweichung.
- ❑ **Betriebsarten:**
  - Gleichzeitiger Betrieb aller Säulen.
  - Paarweiser Betrieb der Säulen.
  - Betrieb einer einzelnen Säule.
  - Betrieb mit versetztem Start der Säulenpaare.
- ❑ **Computerisierter Steuereinheit:**
  - Fernassistenz per Internet  
Über einen Anschluss an PC und ADSL-Netz kann in Echtzeit weltweit eine komplette Kontrolle des Steuergeräts und der Säulen durchgeführt werden: Tests und elektronische und elektromechanische Kontrollen, Fehlersuche, Analyse der Betriebsart; Anzeige auch über Webcam möglich.
  - Speicherung und Aufzeichnung der Ereignisse  
Arbeitszeit, Anzeige der eingetretenen Ereignisse und der Störungen usw.
  - Säulen mit neuem Absolutencoder  
Mit 12-Bit-Prozessor, direkt an die Hubspindel angeschlossen.
  - Selbstprogrammierte Wartung.



## Caractéristiques générales

- ❑ **Configuration set 4-6-8 colonnes port. 7,5 / 5,5 t** par colonne.
  - Actionnement depuis toutes les colonnes.
  - Réalignement automatique de quelques millimètres entre les colonnes.
- ❑ **Modes opérationnels:**
  - Fonctionnement simultané de toutes les colonnes.
  - Fonctionnement par deux colonnes.
  - Fonctionnement par colonne seule
  - Fonctionnement avec départ par deux colonnes déphasées..
- ❑ **Unité de commande électronique:**
  - **Téléassistance via internet**  
En se connectant à un PC et à une ligne ADSL, il est possible d'effectuer un contrôle complet, dans le monde entier, de la centrale et des colonnes : tests et vérifications électroniques et électromécaniques, vérification des pannes, analyse des modes de travail ; possibilité de visualisation via web-cam aussi.
  - **Mémorisation et enregistrement des événements**  
Temps de fonctionnement, indication des événements survenus et des pannes, etc.
  - **Colonnes avec nouveau codeur absolu**  
Équipé de processeur à 12 bits, raccordé directement à la vis de levage.
  - **Entretien programmé automatiquement.**

Für jeden Bedarf die richtige Säulenhebebühne.  
Un élévateur "personnalisé" pour chaque exigence.

**PCM 75**  
**PCM 55**



**Energieersparnis**

- Dank der im Vergleich zu gleichwertigen Produkten der Konkurrenz geringeren installierten elektrischen Leistung und dem sequentiellen Säulenstart, der einen geringere Stromaufnahme beim Anlauf gewährleistet.
- Die hohe Effizienz** des Antriebs und die elektronische Verwaltung gewährleisten die Nutzung auch mit einer geringen Netzleistung.
- Geringes Gewicht** für eine einfacher Handhabung.



**Gain d'énergie**

- La puissance électrique installée, inférieure par rapport aux concurrents équivalents, et le démarrage des colonnes en séquence garantissent une absorption inférieure au démarrage.
- La haute efficacité** du mécanisme et la gestion électronique garantissent le fonctionnement même en cas de faible alimentation de secteur.
- Poids réduits** pour une meilleure maniabilité.



PCM 75/4 + PCM 75/2

**Steuerung / Timon de manoeuvre**



PCM 75



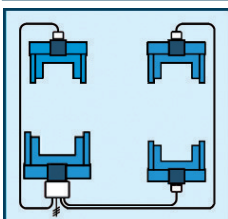
PCM 55

Hydraulisch /  
Hydraulique

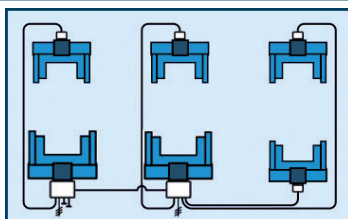
Mechanisch /  
Mécanique

**Konfigurationen**

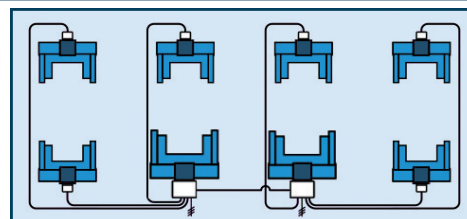
**Configurations**



PCM x5/4



PCM x5/4 + PCM x5/2

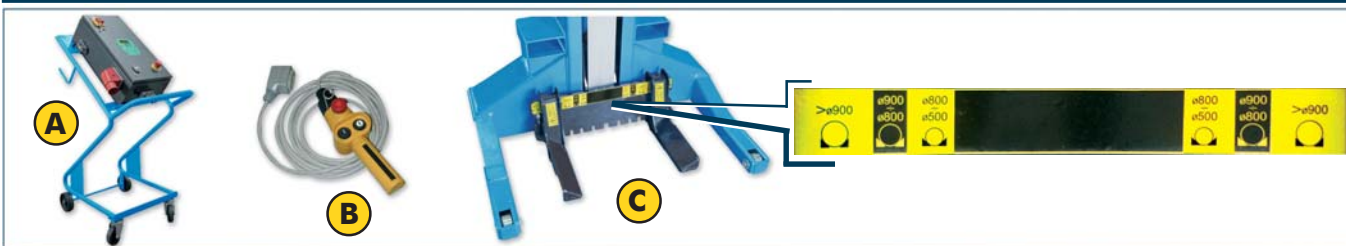


PCM x5/4 + PCM x5/4

- |   |                    |                    |
|---|--------------------|--------------------|
| <input type="checkbox"/> <b>PCM x5/4</b>            | Satz mit 4 Säulen. | Jeu de 4 colonnes. |
| <input type="checkbox"/> <b>PCM x5/4 + PCM x5/2</b> | Satz mit 6 Säulen. | Jeu de 6 colonnes. |
| <input type="checkbox"/> <b>PCM x5/4 + PCM x5/4</b> | Satz mit 8 Säulen. | Jeu de 8 colonnes. |

**Maschinen-Varianten**

**Variante machine**



- |  |   |
|--|---|
| <input type="checkbox"/> <b>A.</b> Steuergerät auf Gerätewagen   | Centrale sur meuble écritoire   |
| <input type="checkbox"/> <b>B.</b> Fernbedienung mit 15m-Kabel   | Boîte à boutons pour commande à distance par câble de 15 m                      |
| <input type="checkbox"/> <b>C.</b> Auf verschiedene Raddurchmesser einstellbare Gabeln (Reichweite von 500 mm bis 1200 mm) | Fourches réglables sur différents diamètres de roue (gamme de 500 mm à 1200 mm) |

# PCM 75 PCM 55

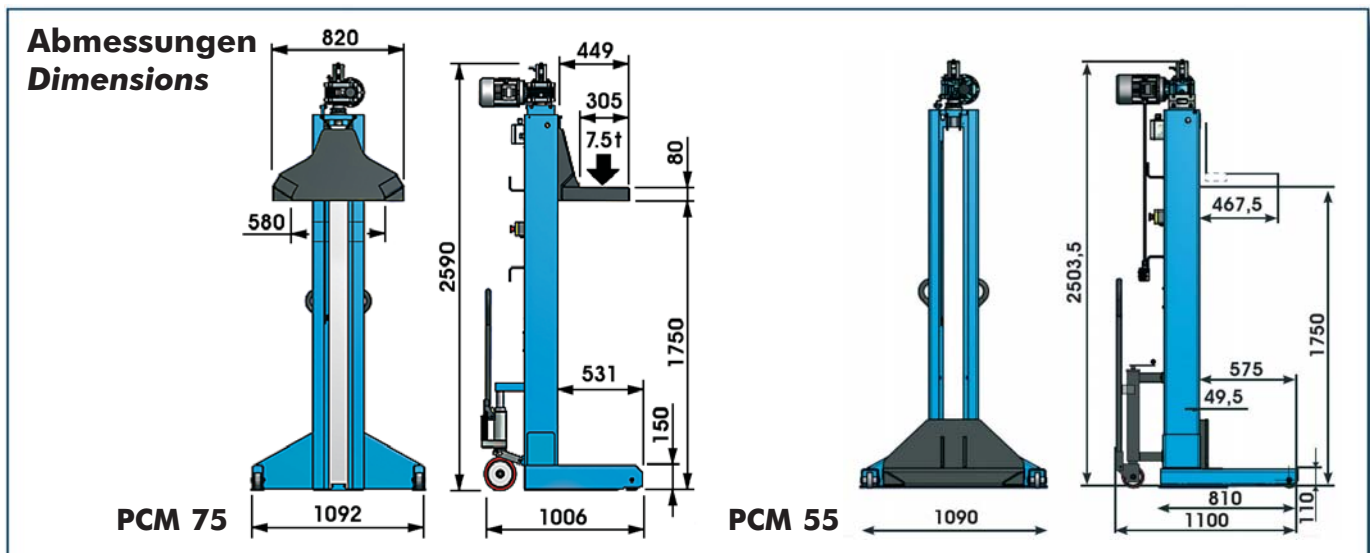
Elektromechanische, mobile Säulenhebebühnen.  
Élévateurs à colonnes mobiles électromécaniques.



Technische Daten	Données techniques	PCM 75	PCM 55
<input type="checkbox"/> Tragfähigkeit pro Säule	Portée par colonne	7.5 t	5.5 t
<input type="checkbox"/> Stromversorgung	Alimentation	----- 400 V - 3 Ph - 50/60 Hz -----	
<input type="checkbox"/> Motorleistung pro Säule	Puissance moteur par colonne	3 kW	2,2 kW
<input type="checkbox"/> Hubgeschwindigkeit	Vitesse de montée	670 mm/min	575 mm/min
<input type="checkbox"/> Gewicht pro Säule	Poids par colonne	410 kg	355 kg
<input type="checkbox"/> MIN/MAX Reifen Durchmesser	Diamètre de pneu MIN/MAX	----- 900/1200 mm -----	
<input type="checkbox"/> Bewegungssteuerung	Timon de manoeuvre	Hydraulisch / Hydraulique	Mechanisch / Mécanique

## Sonderzubehör      Accessoires en option

<input type="checkbox"/> <b>A.</b> Leuchtanzeige Maschine in Bewegung	Visseuse lumineuse machine en mouvement
<input type="checkbox"/> <b>B.</b> Radfreiheber (max 15.000 kg)	Traverse libre roues (max 15.000 kg)
<input type="checkbox"/> <b>C.</b> Gabelverlängerungen	Rallonges fourches
<input type="checkbox"/> <b>D.</b> Kleine Säulen (7.500 / 10.000 kg)	Petites colonnes (7.500 / 10.000 kg)
<input type="checkbox"/> <b>E.</b> Adapter:	Adaptateurs:
- D. 900 ÷ 800 mm (max 7.500 kg)	- D. 900 ÷ 800 mm (max 7.500 kg)
- D. 800 ÷ 700 mm (max 7.500 kg)	- D. 800 ÷ 700 mm (max 7.500 kg)
- D. 700 ÷ 500 mm (max 7.500 kg)	- D. 700 ÷ 500 mm (max 7.500 kg)



Die Abbildungen, Konfigurationen und technischen Merkmale in diesem Prospekt dienen nur der Produktpräsentation und unterliegen Veränderungen.  
Les images, les configurations et les caractéristiques techniques ne figurent dans le présent imprimé que dans le but de présenter le produit et peuvent subir des variations.



NEXION S.p.A. - Italy - Società unipersonale soggetta a direzione e coordinamento di Minio s.r.l. -  
A sole shareholder Minio company -  
[www.hpa-faip.it](http://www.hpa-faip.it) - [info@hpa-faip.it](mailto:info@hpa-faip.it)

