



**Ponte sollevatore elettromeccanico  
ribassato con basamento**



**Low profile electro-mechanical  
lift, with base**



**Elevador electro-mecánico  
con basamento, version rebajada**

**P2C 130 B**

## IT **Dati tecnici**

- Capacità massima di sollevamento
- Potenza motore (400 V - 3 Ph)
- Alimentazione

### Caratteristiche tecniche:

- Colonne: alta rigidità - Carrelli: su guide GSM (BM)
- Bracci: intercambiabili - Catena: doppia guida
- Basamento: smontabile - Controllo usura chiocciola

### A richiesta:

- Serie di prolunghe tamponi.
- Tamponi a forbice.

Le immagini, le configurazioni e le caratteristiche tecniche riportate nel presente stampato hanno il solo scopo di presentare il prodotto e sono soggette a variazioni.  
 The illustrations, configurations and technical features in this publication are intended to present the product only, and are subject to variation.

Per i dati tecnici d'installazione, caratteristiche del suolo, carichi trasmessi a terra e tipo di ancoraggi, fare riferimento al manuale d'uso.

## EN **Technical data**

- Load capacity 3.000 kg
- Electric motor power (400 V - 3 Ph) 3,6 kW
- Power supply 230/400 V - 3 Ph - 50/60 Hz

### Technical features:

- Columns: high rigidity - Carriages: on GSM (BM) guides
- Arms: interchangeable - Chain: double guide
- Basement: demountable - Female-screw wear control

### On request:

- Set of extension pads.
- Mini scissors pad.

## ES **Datos técnicos**

- Capacidad de elevación máxima
- Potencia motor (400 V - 3 Ph)
- Alimentación

### Características técnicas:

- Columnas: alta rigidez - Carros: sobre guías GSM (BM)
- Brazos: intercambiables - Cadena: guía doble
- Basamento: desmontable - Control usura tuerca

### Opcionales:

- Serie de alargador tampones.
- Tampón el apoyo a tijera.

La única finalidad de todas las imágenes, configuraciones técnicas incluidas en el presente documento es la presentación del producto e, por tanto, están sujetas a variaciones.  
 Die Abbildungen, Konfigurationen und technische Merkmale in dieser Veröffentlichung werden beabsichtigt, das Produkt nur zu präsentieren, und unterliegen Veränderungen.

## DE **Technische Daten**

- Max. Hubkraft 3.000 kg
- Motorleistung (400 V - 3 Ph) 3,6 kW
- Stromversorgung 230/400 V - 3 Ph - 50/60 Hz

### Technische Eigenschaften:

- Säulen: hohe Steifheit - Hubschlitten: auf GSM(BM) führungen
- Armen: austauschbar - Kette: doppelführung
- Grundrahmen: zerlegbar - Schnecke-Verschleisskontroll

### Sonderzubehör:

- Set mit Auflagekissen.
- Mini Schere pad.

## FR **Données techniques**

- Capacité de levage max.
- Puissance du moteur (400 V - 3 Ph)
- Alimentation

### Caractéristiques techniques:

- Colonnes: haute rigidité - Chariots: sur guides GSM(BM)
- Bras: interchangeables - Chaîne: guide double
- Base: démontable - Contrôle usure écrou

### Sur demande:

- Série de rallonge tampons.
- Ciseaux tampon.

Les images, les configurations et les caractéristiques techniques ne figurent dans le présent imprimé que dans le but de présenter le produit et peuvent subir des variations.  
 As imagens, configurações e características técnicas indicadas nesta publicação têm apenas a finalidade de apresentação do produto e estão sujeitas a modificações.

## PT **Dados técnicos**

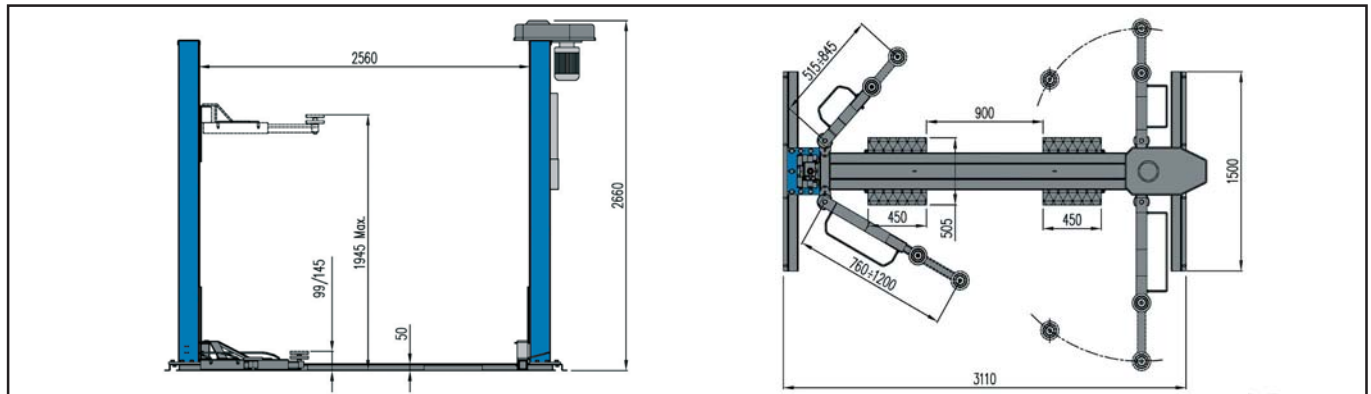
- Capacidade de elevação máx. 3.000 kg
- Potência do motor (400 V - 3 Ph) 3,6 kW
- Alimentação 230/400 V - 3 Ph - 50/60 Hz

### Características técnicas:

- Colunas: alta rigidez - Carros: em guias GSM (BM)
- Braços: intercambiáveis - Corrente: guia dupla
- Embasamento: desmontable - Controle usura porca

### Opcionais:

- Conjunto extensão tampão.
- Tampão com o apoio do pinça.



NEXION S.p.A. - Italy - Società unipersonale soggetta a direzione e coordinamento di Minio s.r.l. - A sole shareholder Minio company -  
[www.hpa-faip.it](http://www.hpa-faip.it) - [info@hpa-faip.it](mailto:info@hpa-faip.it)

