

P2C 255 C

P2C 245 C

Elevador electrohidráulico bajos de la carrocería de tijera, para talleres de neumáticos, de reparaciones y chapistas



5500



4500



HPA

Faip



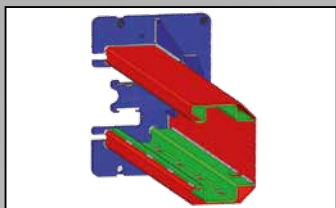


Elevadores electrohidráulicos de dos columnas con portal conexión. Posibilidad de instalación en versión **simétrica** o **asimétrica**.
Realineación mediante correas metálicas que garantizan una óptima sincronización de los carros.

Altura estándar portal conexión: 4.050 mm.

Disponibles en las versiones (con set extensión columnas a pedido):

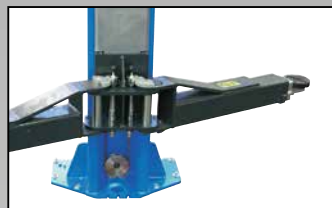
- **V:** Alto específico para vehículos comerciales (Altura portal conexión: 4.620 mm).
- **XV:** Extra alto específico para vehículos comerciales muy altos (Altura portal conexión: 5.220 mm).



Estructura columna reforzada en el interior para reducir la flexión y guía cables interna.



Desbloqueo seguros con **electroimanes 24V.**



Protectores de goma para puertas. Tope rotación brazos de **sectores dentados.**



Cuatro brazos **simétricos de 3 etapas.**

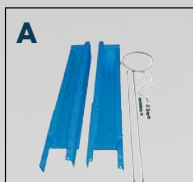
DATOS TÉCNICOS

	P2C 255 C	P2C 245 C
Capacidad elevador	5500 kg	4500 kg
Tiempo de subida	45 s	45 s
Motor	400/230V-3kW-3ph-50 Hz	400/230V-3kW-3ph-50 Hz
Altura máx. elevación	2062 mm	2062 mm
Posición máx. bloqueo	1957-2037 mm	1957-2037 mm
Altura mínima elevador	115 mm	115 mm
Altura portal	4050/4620/5520 mm	4050/4620/5520 mm

DOTACIÓN

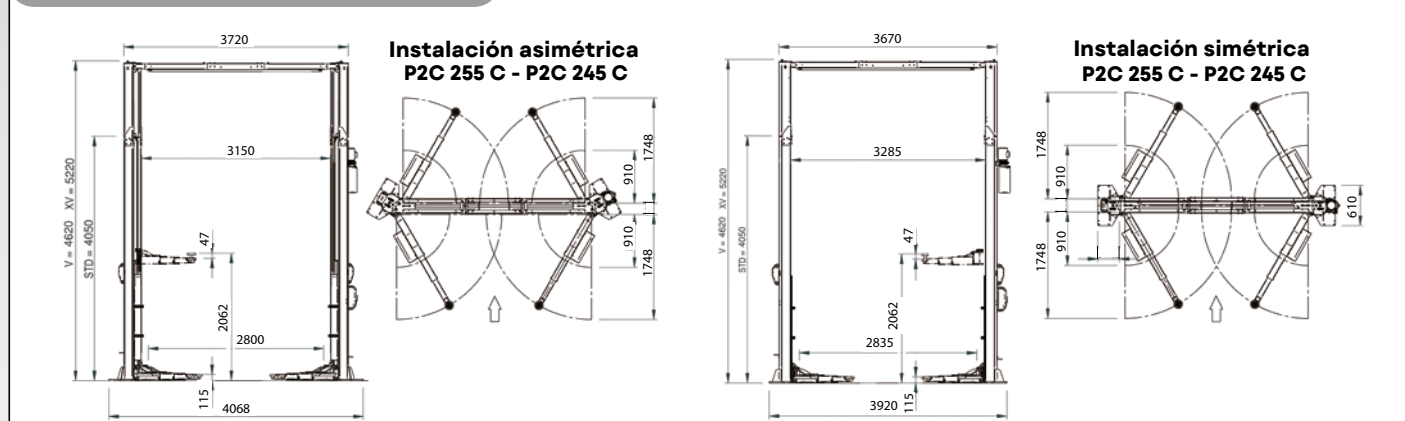
- Barra superior anticolisión suministrada de serie.
- Dos set de prolongaciones topes de goma h=80 mm y h=180 mm

ACCESORIOS A PEDIDO



A - Set de extensión columnas

DIMENSIONES



Las fotografías, las características y los datos técnicos no son vinculantes y pueden modificarse sin previo aviso.



NEXION S.p.A.
www.hpa-faip.it - info@hpa-faip.it

Designed in
ITALY