

P2C 255 C

P2C 245 C

Elevador de tesoura eletro-hidráulico sob carroceria, para especialistas em pneus, mecânicos de automóveis e oficinas



5500



4500



HPA

Faip





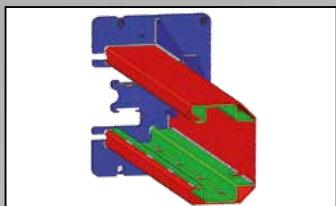
Elevadores eletro-hidráulicos de duas colunas com portal de conexão. Possibilidade de instalação na versão **simétrica** ou **assimétrica**.

Realinhamento por meio de cabos metálicos que garantem uma ótima sincronização dos carros.

Altura padrão do portal de conexão: 4.050 mm.

Disponível nas versões (com conjunto de extensão de colunas sob solicitação):

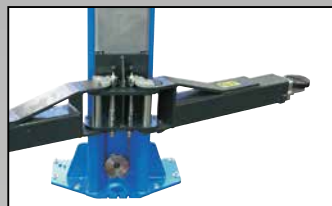
- **V:** Alto específico para veículos comerciais (Altura do portal de conexão: 4.620 mm).
- **XV:** Extra específico para veículos comerciais muito altos (Altura do portal de conexão: 5.220 mm).



Estrutura da coluna reforçada internamente para reduzir a flexão e guia de cabos interna.



Desbloqueio seguro com **ímãs de 24V**.



Proteção em borracha das portas. Parada da rotação dos braços nos **setores dentados**.



Quatro braços **simétricos de 3 estados**.

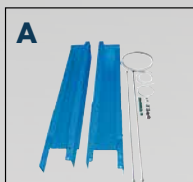
DADOS TÉCNICOS

	P2C 255 C	P2C 245 C
Carga elevador	5500 kg	4500 kg
Tempo de subida	45 s	45 s
Motor	400/230V-3kW-3ph-50 Hz	400/230V-3kW-3ph-50 Hz
Altura máxima elevação	2062 mm	2062 mm
Posição máx. de bloqueio	1957-2037 mm	1957-2037 mm
Altura máxima elevador	115 mm	115 mm
Altura do portal	4050/4620/5520 mm	4050/4620/5520 mm

EQUIPAMENTO

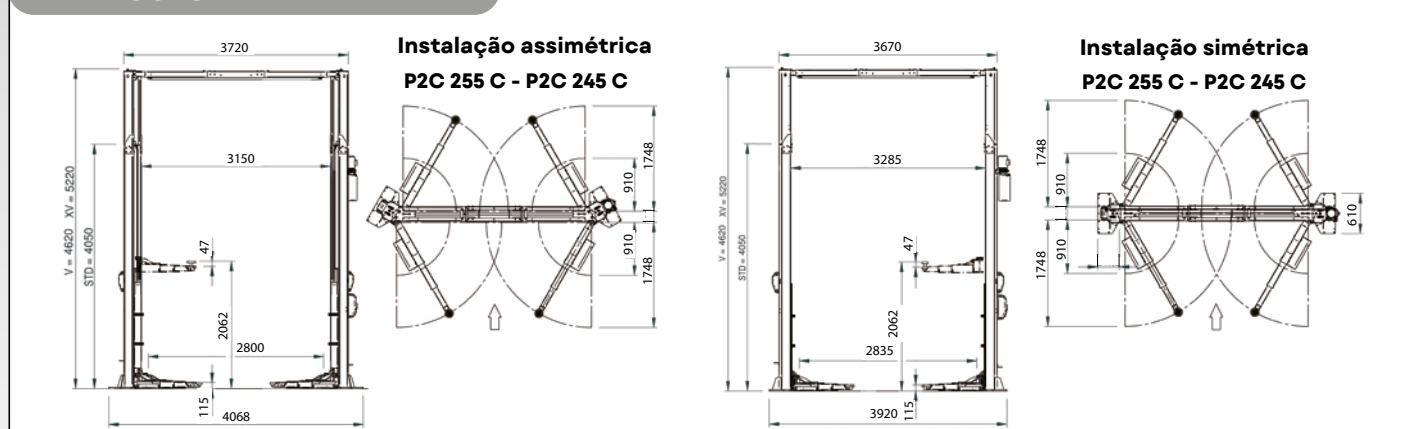
- Barra superior anticolisão fornecida de série.
- Dois conjuntos de extensão dos bujões h=80 mm e h=180 mm

ACESSÓRIOS SOB ENCOMENDA



A - Conjunto de extensão das colunas

DIMENSÕES



Fotografias, características e os dados técnicos não são vinculantes e podem sofrer modificações sem aviso prévio.



NEXION S.p.A.
www.hpa-faip.it - info@hpa-faip.it

Designed in
 ITALY