

TEST AND GARAGE EQUIPMENT



LEVER-LESS
Technology



Tested
according to wdk-Mounting/
Demounting Instructions
UHP and Run Flat Tyres

Wirtschaftsverband der
deutschen Kautschukindustrie e.V.

HPA

Faip



**Smontagomme super-automatico
universale per cerchi fino a 28"**

**Universal super-automatic
tyre-changer for rims up to 28"**

**Desmontadora de neumáticos super
automática universal para
llantas hasta 28"**

M 928 Royal



Caratteristiche generali

Smontagomme concepito per agevolare al massimo lo smontaggio e il montaggio di tutti i tipi di pneumatici e particolarmente di coperture rigide, pneumatici ribassati e super ribassati di nuova concezione come **UHP** e **Run flat (marcia a piatto)** come: Good-Year RunOnFlat, Pirelli P ZERO, Bridgestone RFT, Michelin ZP, Continental SSR, Dunlop DSST.
Testato ed approvato da WDK di Francoforte.

Autocentrante a platorello che consente il bloccaggio sicuro e veloce della ruota e permette la stallonatura di entrambi i fianchi in una sola presa (senza bisogno di girare la ruota).

Rotazione autocentrante *modulabile automaticamente* con **"IP system" (Increased Power system)**, (6 - 15 giri/min.), che consente di mantenere una coppia di sforzo sempre ai massimi livelli anche ad alta velocità.

Pratica console multifunzione, che racchiude tutti i comandi di lavoro, per facilitare la stallonatura "dinamica", indipendente o contemporanea, di entrambi i talloni del pneumatico con il sistema dei due dischi telescopici.

Main features

Tyre changer suitable for all car wheels, enables the user to mount and demount any type of tyre currently available on the international markets, from standard to sport tyres, from low profile tyres to special **UHP** and **"run flat"** ones like: Good-Year RunOnFlat, Pirelli P ZERO, Bridgestone RFT, Michelin ZP, Continental SSR, Dunlop DSST.
Tested and approved by WDK Frankfurt.

Axial mounting turntable allows quick, secure wheel clamping and bead breaking on both sides with no need to turn the wheel over (wheel is clamped on the machine just once).

"IP system" (Increased Power system): speed rotation of the turntable *automatically adjustable*, the torque remains at the best ratio also at maximum speed (6 - 15 rpm).

Handy multipurpose console, comprehensive of all operating controls, for easier "dynamic" bead breaking, independent or simultaneous, of both the tyre beads by means of its telescopic system with double disk.

Características generales

Desmontadora concebida para facilitar al máximo las operaciones de desmontaje y montaje de todos los modelos de neumáticos y en particular de coberturas rígidas, neumáticos rebajados, o súper-rebajados, de nueva concepción como **UHP** o **Run flat (marcha plana)**: Good-Year RunOnFlat, Pirelli P ZERO, Bridgestone RFT, Michelin ZP, Continental SSR, Dunlop DSST.
Probado y aprobado por WDK de Francfort.

Autocentrante de fijación axial. Permite el bloqueo rápido y seguro de la rueda, además de la destalonadura de ambos lados de la misma en una sola toma (sin necesidad de hacer girar la rueda).

Sistema de rotación autocentrante con **"IP system" (Increased Power system)**, (6-15 giros/min.). *Modulación automática*, cuál permite que el esfuerzo de torsión permanezca en el mejor cociente también a la velocidad máxima.

Práctico mando multifunciones, que comprende todos los mandos de trabajo, para facilitar el destalonamiento "dinámico", independiente o contemporáneo, de ambo los talones del neumático con el sistema de los dos discos telescopicos.

Caratteristiche funzionali

Dispositivo di stallonatura dinamica con doppio disco stallonatore speculare. Il posizionamento radiale dei dischi è facilitato da un automatismo in grado di evitare ogni posizionamento manuale dell'operatore.

Nuovo sistema di penetrazione controllata che consente la stallonatura delle ruote più impegnative (*Patent Pending*).

Il disco stallonatore superiore, utilizzato simultaneamente con la torretta utensili, ha anche funzioni di premitallone per facilitare il montaggio del pneumatico.

Functional features

Dynamic bead breaking device with double specular bead breaker disk. The radial disk positioning is made easier by an automatism that prevent any manual positioning by the operator.

New controlled penetration system gives effective bead breaking on the most difficult wheels (*Patent Pending*).

Simultaneous use of upper bead breaker (using as an extra bead presser) and the tools head for easier tyre mounting.

Características funcionales

Dispositivo de destalonadura dinámica con doble disco destalonador especular.

El posicionamiento radial de los discos está facilitado por un automatismo para evitar que el operador deba hacerlo de manera manual.

Nuevo sistema de penetración controlada que permite la destalonadura de aquellas ruedas que ofrecen particular dificultad (*Patent Pending*).

El disco destalonador superior, puede ser utilizado contemporaneamente con la cabeza portaherramientas, como ayuda prensa talón, para facilitar el montaje del neumático.



M 928 *Royal*

Nessun sforzo fisico dell'operatore grazie alla tecnologia "LEVER-LESS".
No effort is required thanks to the "LEVER-LESS" technology.
Ningun esfuerzo del operador gracias a la tecnología "LEVER-LESS".



IT Caratteristiche generali

Tecnologia "LEVER-LESS", applicata alla torretta utensili, che elimina in maniera definitiva lo sforzo fisico dell'operatore mantenendo invariati, sia la procedura, che i movimenti di lavoro nello smontaggio del pneumatico (Brevettato).

La procedura di montaggio mantiene invariati i movimenti, la praticità e la velocità d'esecuzione.

Le operazioni di smontaggio e montaggio si giovano della semplicità di una procedura tradizionale, unita all'efficacia di strumenti innovativi come il doppio stallonatore e il bloccaggio a mandrino.

Raccomandato per i pneumatici "RUN FLAT":
Recommended for "RUN FLAT" tyres:
Recomendado para los neumáticos "RUN FLAT":



EN Main features

The same working movements in the demounting procedure, but absolutely no effort is required from the operator thanks to the "LEVER-LESS" technology incorporated in the tools head (Patented).

The mounting procedure is exactly as before, and just as quick and convenient.

Mounting and demounting operations benefit from the simple traditional procedure complemented by innovative solutions such as the double bead breaker and spindle wheel clamping.

ES Características generales

El procedimiento de desmontaje mantiene sin variaciones los movimientos de trabajo, eliminando de modo definitivo el esfuerzo físico del operador gracias a la tecnología "LEVER-LESS" aplicada a la cabeza portaherramientas (Patented).

El procedimiento de montaje mantiene invariados los movimientos, la practicidad y la velocidad de ejecución.

Las operaciones de desmontaje y montaje favorecen la simplicidad de un procedimiento tradicional, junto con la eficacia de instrumentos innovadores tales como el doble destalonador y el bloqueo de mandril.

Ergonomia e controllo totale dei movimenti.
Ergonomic layout and single control device.
Ergonomía y control total de los movimientos.

M 928 *Royal*

Caratteristiche funzionali

Sollevatore ergonomico, di serie, che consente di posizionare in maniera facile tutte le ruote sull'autocentrante.

Il gruppo pedaliera consente all'operatore di lavorare sempre nella stessa posizione azionando il sollevatore.

Altezza di lavoro della macchina studiata per ottenere una perfetta ergonomia nei movimenti con tutti i tipi di ruote: ideale per tutti gli operatori.

*: Altezza costante (eccetto ruote con cerchi rovesci).

Functional features

Ergonomic wheel lift, supplied as standard, allows easy positioning of all wheels on the turntable.

The pedal unit allows the operator to always work in the same position when operating the wheel lift.

Machine working height designed for perfect ergonomics with all kind of wheels: ideal for all operators.

*: Constant height (Reverse rim wheels excepted).

Características funcionales

Elevador ergonómico, de serie, permite posicionar fácilmente todas las ruedas en el autocentrante.

El grupo pedalera permite al operador trabajar siempre en la misma posición accionando el elevador.

Altura de trabajo de la máquina proyectada para obtener una perfecta ergonomía en los movimientos de todos los tipos de ruedas: ideal para todos los operadores.

*: Altura constante (ruedas de canal invertido excluidas).



Accessori a richiesta

Optional accessories

Accesorios bajo pedido

<input type="checkbox"/> PH 28	Dispositivo premitallone pneum.	<i>Air-operated bead pressing device</i>	Dispositivo prensa talón neumático
<input type="checkbox"/> KFS 28	Kit gonfiaggio pneumatici tubeless	<i>Complete tubeless tyre inflating set</i>	Juego de inflado neumáticos tubeless
<input type="checkbox"/> AUTOLOCK II	Maniglia bloccaggio cerchi automatica	<i>Automatic rim locking handle</i>	Manilla automática de bloqueo llantas



PH 28



KFS 28

IT **Caratteristiche generali**

Accessorio premitallone "PH 28" (a richiesta), per facilitare al massimo il montaggio e smontaggio del tallone superiore delle ruote più impegnative.

Testato ed approvato da WDK di Francoforte.

Sistema di gonfiaggio tubeless "KFS 28", disponibile a richiesta, a diametro variabile, grazie alla sua conformazione particolarmente ergonomica, pratico e sicuro e con il suo esclusivo sistema di "sparo" dall'alto al basso, permette di intallonare pneumatici particolarmente "difficili".

EN **Main features**

"PH 28" Bead pressing accessory, enables the user to mount and demount the upper bead on the most difficult wheels. Available on request.

Tested and approved by WDK Frankfurt.

"KFS 28" is an advanced inflating device; with its variable diameter setting and the innovative "top-down-shot" grants a perfect and easy inflation of all type of tyres. Available on request.

ES **Características generales**

Accesorio prensa talón "PH 28", disponible si preguntado, para facilitar al máximo las operaciones de montaje y desmontaje del talón superior de aquellas ruedas que ofrecen particular dificultad.

Probado y aprobado por WDK de Francoforte.

Sistema de inflado tubeless "KFS 28", disponible si preguntado, a diámetro variable, gracias a su conformación particularmente ergonomica, práctico y fiable y con su exclusivo sistema de "tiro" desde el alto hacia el bajo, permite de entallonar neumáticos particularmente "difíciles".

Uno smontagomme "personalizzato" per ogni esigenza.
 A "tailor-made" tyre changer to meet all needs.
 Una desmontadora "personalizada" para todas las exigencia.

M 928 *Royal*

IT **Caratteristiche generali**

"AUTOLOCK II": Maniglia di bloccaggio cerchi ad azionamento elettrico.
 200 cicli circa di bloccaggio/sbloccaggio per ogni batteria.
 Peso invariato rispetto alla maniglia standard in dotazione alla macchina.
 Completa intercambiabilità con i coni in dotazione alla macchina.
 Utilizzabile su tutti i tipi di cerchi standard.
 Dotazione: 1 Maniglia di bloccaggio - 2 Batterie - 1 Carica batteria - 1 Prolunga per cerchi sporgenti.

EN **Main features**

"AUTOLOCK II" Electric rim handle locking.
 Approximately 200 cycles of locking/unlocking for each battery.
 Weight unvaried in comparison to the std handle included with the machine.
 Complete interchangeability with the cones included with the machine.
 Can be used with all standard rims.
 Supplied with: 1 Locking handle - 2 Batteries - 1 Battery charger - 1 Extension for projecting rims.

ES **Características generales**

"AUTOLOCK II": Manilla de bloqueo de llantas de accionamiento eléctrico.
 Aproxim. 200 ciclos de bloqueo/desbloqueo por cada batería.
 El peso se mantiene con respeto a la manilla estándar en dotación con la máquina.
 Completa intercambiabilidad con los conos en dotación con la máquina. Puede utilizarse en todos los tipos de llantas estándar.
 Dotación: 1 Manilla de bloqueo - 2 Baterías - 1 Cargador de baterías - 1 Extensión para llantas sobresalientes.



AUTOLOCK II



AUTOLOCK II

Altri accessori **Other accessories** **Otros accesorios**

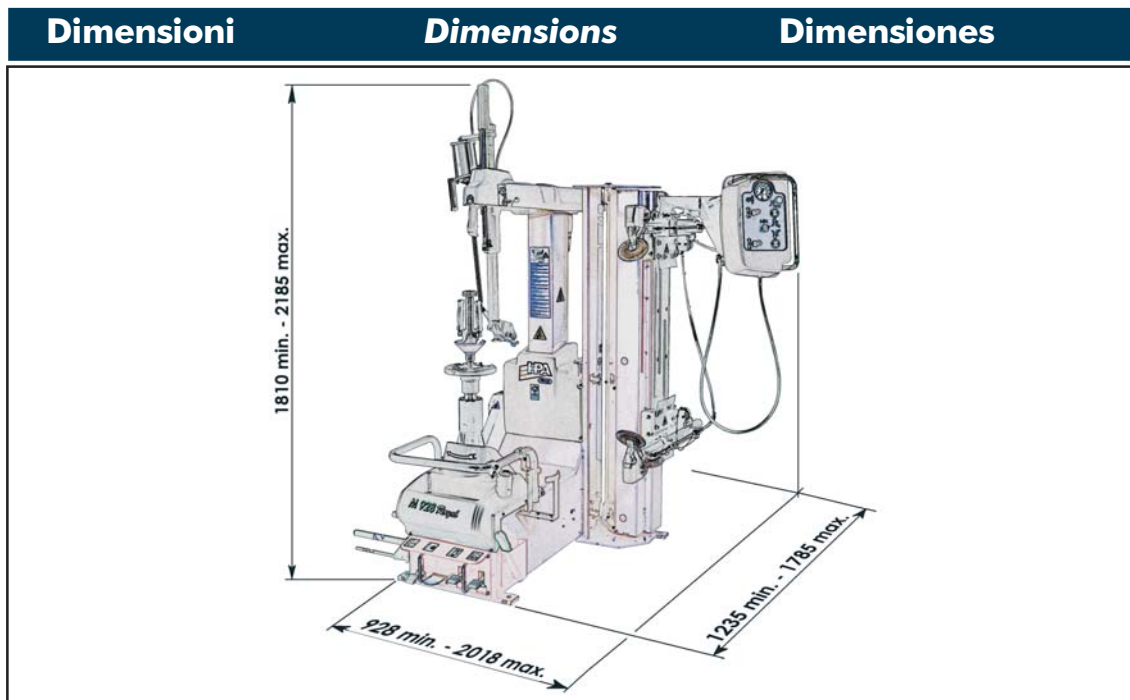
<input type="checkbox"/> FCR 28 Flangia per ruote a canale rovescio	<i>Reverse wheel flange</i>	Brida para ruedas de canal invertido
<input type="checkbox"/> KCF 28 Kit per cerchi furgone	<i>Pick-up rim kit</i>	Kit para llantas de furgon
<input type="checkbox"/> FU 28 Flangia universale per cerchi ciechi	<i>Universal flange for close center rims</i>	Brida universal para llantas sin agujero central



Altri accessori disponibili a richiesta. Consultare il catalogo illustrato.
 Other accessories are available upon request. For information, please consult our illustrated catalogue.
 Otros accesorios disponibles bajo pedido. Consúltese el catálogo ilustrado.



Dati tecnici	Technical data	Datos técnicos	
<input type="checkbox"/> Diametro cerchio	Rim diameter	Diámetro llanta	12" ÷ 28"
<input type="checkbox"/> Coppia max. autocentrante	Max self-centering torque	Par máx. del autocentrador	1200 Nm
<input type="checkbox"/> Velocità rotazione autocentrante	Self-centering rotation speed	Velocidad de rotación del autocentrador	6-15 r.p.m.
<input type="checkbox"/> Diametro massimo ruota	Max. wheel diameter	Diámetro máx. neumático	1080 mm.
<input type="checkbox"/> Larghezza massima ruota	Max. wheel width	Ancho máximo de la rueda	15"
<input type="checkbox"/> Pressione di esercizio	Working pressure	Presion de trabajo	10 BAR
<input type="checkbox"/> Corsa stallonatore	Bead breaker stroke	Carrera destalonadora	540 mm.
<input type="checkbox"/> Livello di rumorosità in esercizio	Noise level when running	Nível de rumorosidad en servicio	≤ 70 dB (A)
<input type="checkbox"/> Motore elettrico ("IP" System)	Motor ("IP" System)	Motor eléctrico ("IP" System)	0.75 kW - 50/60 Hz
<input type="checkbox"/> Alimentazione	Supply voltage	Alimentación eléctrica	1 Ph - 200/230 V
<input type="checkbox"/> Peso max. ruota	Max. weight wheel	Peso máx. rueda	85 Kg.
<input type="checkbox"/> Peso macchina (con sollevatore ruota)	Machine weight (with wheel lift)	Peso de la máquina (con elevador rueda)	400 Kg.



Le immagini, le configurazioni e le caratteristiche tecniche riportate nel presente stampato hanno il solo scopo di presentare il prodotto e sono soggette a variazioni. Per una corretta definizione dell'ordine fare sempre riferimento al listino prezzi in vigore.
 The illustrations, configurations and technical features in this publication are intended to present the product only, and are subject to variation.
 To ensure correct ordering, always refer to the current price list.
 La única finalidad de todas las imágenes, configuraciones técnicas incluidas en el presente documento es la presentación del producto e, por tanto, están sujetas a variaciones. Para efectuar correctamente un pedido se deberá tomar siempre como referencia la lista de precios válida.



NEXION S.p.A. - Italy - Società unipersonale soggetta a direzione e coordinamento di Minio s.r.l. - A sole shareholder Minio company -
www.hpa-faip.it - info@hpa-faip.it

