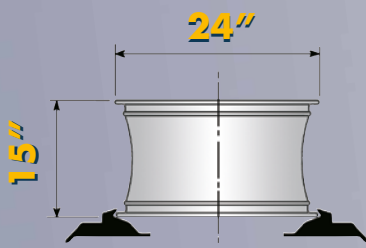


M 724S 2V FS
+
Helper Ally 85
certificado

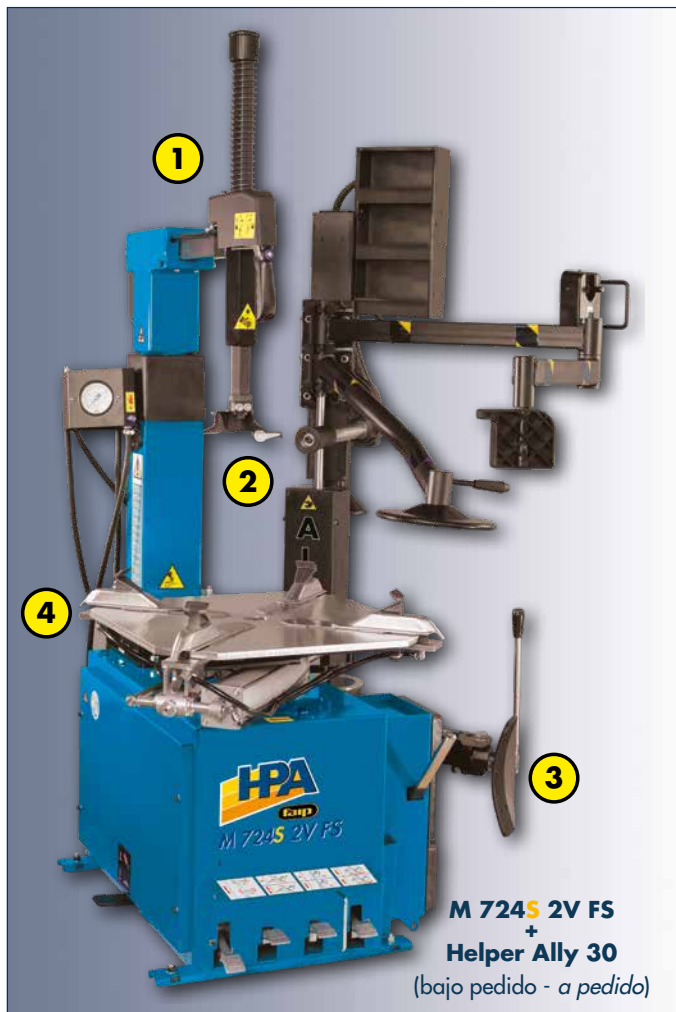


Desmontadora de neumáticos automática con palo giratorio y autocentrante para ruedas de hasta 24"
Desmontadora de pneus automática com poste rotativo e autocentrante para rodas até 24"

M 724S
M 724S AUTOMATIC

M 724S

Autocentrante para ruedas de hasta 24". Autocentrante para rodas até 24".

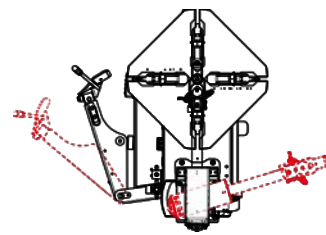


M 724S 2V FS
+
Helper Ally 30
(bajo pedido - a pedido)



Disponibile la versión **AUTOMATIC**
Bloqueo neumático del brazo horizontal y del brazo
torreta vertical.
¡Facilidad y rapidez de uso garantizados! >>

A versão **AUTOMATIC** está disponível.
Bloqueio pneumático tanto do braço horizontal
quanto do braço da torre vertical.
Facilidade e rapidez de uso garantidas! >>



Características generales

- M 724S** es una desmontadora de neumáticos **automática** que monta un palo operante con rotación lateral. La novedad del palo, de **rotación neumática**, garantiza un espacio de trabajo reducido con la posibilidad de instalar la máquina contra una pared. Esta opción permite ganar casi **1 m / 3.3 ft** de espacio y se indica particularmente para lugares con poco espacio y/o necesidades de funcionamiento particulares. **M 724S** ofrece un bloqueo de las llantas de hasta 24" (desde fuera), un diámetro máximo de la rueda de 1035 mm / 40.7" y 15" a lo ancho.
- Puede trabajar en ruedas para vehículos, SUV, vehículos comerciales y motos (utilizando los accesorios específicos).
- Es una desmontadora de neumáticos de estructura **sólida y fiable** para uso intensivo. La rotación del palo operante permite que sea práctica y rápida. La posición y el tipo de herramienta de desmontaje/montaje, garantizan **precisión y seguridad** en todas las fases de trabajo.
- Disponible con motores de una velocidad y de doble velocidad con inverter.**



Características gerais

- M 724S** uma desmontadora de pneus automática que oferece um poste funcionante com rotação lateral. A novidade do poste, de **rotação pneumática**, garante dimensão operacional reduzida e permite a instalação da máquina perto de uma parede. Essa solução permite ganhar quase **1 m. / 3.3 ft** de espaço e é especificamente indicada para locais com pouco espaço e/ou exigências operacionais especiais.
M 724 S oferece um bloqueio de aros de até 24" do lado externo), um diâmetro máximo de roda de 1.035mm/40,7" e 15" de largura. Pode atuar em rodas de carro, SUV, veículos comerciais e motos (utilizando os acessórios apropriados).
- É uma desmontadora de pneus de estrutura **robusta e confiável** para o uso intensivo. A rotação do poste funcionante faz com que seja prática e rápida. A rotação e o tipo da ferramenta de desmontagem/montagem garantem **precisão e segurança** em todas as fases de trabalho.
- Disponível com motorização de uma velocidade e de velocidade dupla com inverter.**

Características funcionales

1. Rotación palo

La **rotación del palo** operante hacia la izquierda ofrece un espacio de trabajo de la desmontadora muy reducido. La ventaja de esta alternativa es la posibilidad de posicionar la máquina **contra una pared**, ganando espacio para la zona de trabajo y cuando el lugar sea demasiado reducido. El funcionamiento es **rápido y ágil**, gracias a la **rotación neumática y al posicionamiento frontal de la herramienta** de desmontaje/montaje.

2. Torreta

La herramienta de desmontaje y montaje es una novedad apreciable de esta desmontadora de neumáticos. De nueva concepción, la incorporación del **ala trasera** ofrece un importante apoyo durante la fase de montaje, facilita la entrada del neumático en la llanta y evita daños potenciales al mismo. También cuenta con protecciones de plástico para evitar marcas en las llantas. Ampliamente eficaz en los neumáticos RFT, UHP y BSR en combinación con el prensa talón, disponible como accesorio.

3. Soluciones técnicas

El brazo destalonador está dotado de soluciones técnicas que facilitan el trabajo en ruedas de hasta 15" de ancho. Soluciones técnicas que garantizan el posicionamiento correcto de la paleta destalonadora con respecto a la rueda, gracias a rápidos 'ajustes', evitando daños al neumático y/o la llanta. El funcionamiento está garantizado en cualquier tipo de rueda. Otra novedad importante es la introducción de un **ajuste en la inclinación de la paleta destalonadora**. Este ajuste actúa en dos direcciones distintas: hacia arriba-hacia abajo y hacia dentro-hacia fuera. Gracias a estos ajustes, la paleta destalonadora estará siempre en la mejor posición posible.

4. Autocentrante

El autocentrante del M 724S ha sido concebido para ofrecer **altas prestaciones** y dimensiones compactas. El mecanismo que permite trabajar en ruedas de 10" a 26" está **patentado**. El dispositivo que desplaza el rango de trabajo de 10" - 20" a 14" - 24" (bloqueo externo) es de fácil accionamiento.



Características funcionais

1. Rotação do poste

A **rotação do poste funcionante** para a esquerda oferece uma dimensão muito reduzida da desmontadora de pneus. Uma solução apreciável é a possibilidade de posicionar a máquina **perto de uma parede**, obtendo espaço para a zona de trabalho e onde o mesmo seja pouco.

A operatividade é **rápida e ágil**, graças à **rotação pneumática** e ao **posicionamento frontal** da ferramenta de desmontagem/montagem.

2. Torre

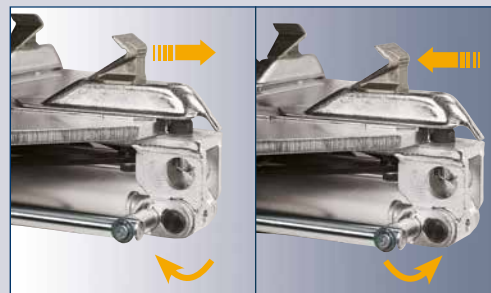
A ferramenta de desmontagem e montagem é uma novidade valiosa dessa desmontadora de pneus. De nova concepção, o acréscimo da **asa traseira**, oferece um suporte relevante durante a fase de montagem, agiliza a entrada do pneu no aro e evita potenciais danos ao pneu. Também estão presentes as proteções de plástico, para evitar marcas nos aros. De grande eficácia também em pneus RFT, UHP e BSR junto com o pressionador de talão, disponível como acessório.

3. Soluções técnicas

O braço destalonador possui soluções técnicas que facilitam trabalhar com rodas até 15" de largura. Soluções técnicas que, graças a rápidos 'setup', garantem o posicionamento certo da palheta destalonadora em relação à roda, evitando danos no pneu e/ou no aro. A operatividade é garantida em qualquer tipo de roda. Outra novidade importante é a apresentação de **uma regulagem na inclinação** da palheta destalonadora. Esta regulagem age em duas direções diferentes, alto-baixo e interno-externo. Graças a essa regulagem, a palheta destalonadora estará sempre na melhor posição possível.

4. Autocentrante

O autocentrante do M 724S foi concebido para oferecer alto desempenho e dimensões compactas. O mecanismo que permite agir em rodas de 10" até 26" é **patenteado**. De acionamento fácil, o dispositivo que move a gama de trabalho de 10" - 20" para 14" - 24" (bloqueio externo).

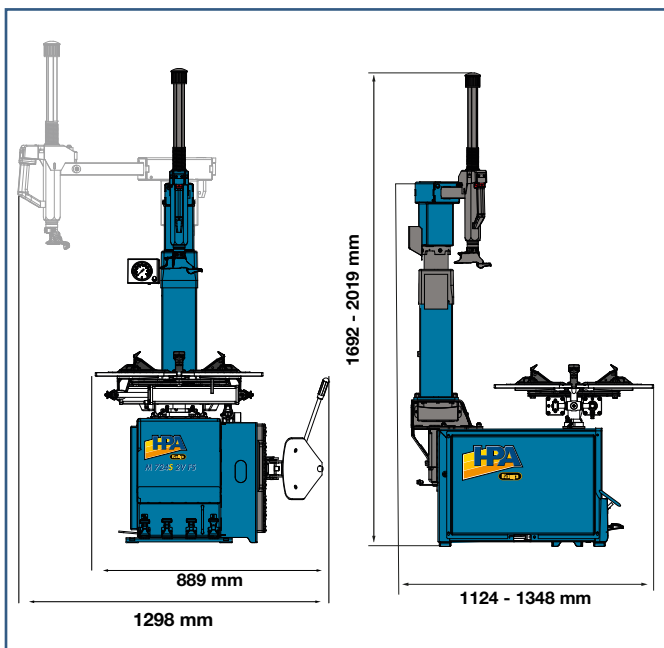


Datos técnicos	Dados técnicos	
<input type="checkbox"/> capacidad de bloqueo externo	capacidade de bloqueio externo	10" - 24"
<input type="checkbox"/> capacidad de bloqueo interno	capacidade de bloqueio interno	13" - 26"
<input type="checkbox"/> máx. diámetro de la rueda	máx. diâmetro da roda	1.035 mm
<input type="checkbox"/> altura respecto del suelo	altura do solo	690 mm
<input type="checkbox"/> anchura máxima neumático	largura máxima do pneu	385 mm / 15"
<input type="checkbox"/> apertura paleta destalonador	abertura do lamina descolador	3" / 15" (385 mm)
<input type="checkbox"/> par de rotación autocentrante	torque de rotação autocentrante	1.200 Nm / 1.300 Nm by inverter
<input type="checkbox"/> número de posiciones paleta destalonador	número de posições do lamina descolador	2 POSICIONES - POSIÇÕES
<input type="checkbox"/> cilindro destalonador de doble efecto	cilindro descolador de talão de dupla ação	SÍ/SIM
<input type="checkbox"/> fuerza de rotura del talón en el neumático	força de quebra do talão no pneu	15,5kN
<input type="checkbox"/> velocidad de rotación versión DV	velocidade de rotação versão DV	6-15 Rpm
<input type="checkbox"/> motoinverter	motoinverter	SÍ/SIM
<input type="checkbox"/> pedal extraíble	pedal removível	SÍ/SIM
<input type="checkbox"/> peso sin embalaje	peso sem embalagem	285 kg - 290 Kg (12V)
<input type="checkbox"/> versión para servicio móvil	versão para serviço móvel	SÍ/SIM
<input type="checkbox"/> presión de servicio	pressão de exercício	8 - 10 bar
<input type="checkbox"/> versiones	versões	400/3/50
		200/230V - 1Ph - 50/60Hz MI - 2Vel
		200/230V - 1Ph - 50/60Hz
		12V

Equipamento	Equipamentos	Dimensiones	Dimensiones
-------------	--------------	-------------	-------------



Bajo pedido	A pedido
-------------	----------



<input type="checkbox"/> A. 8-11100343	Prensa talón Ally 30	Pressionador de talão pneumático Ally 30
<input type="checkbox"/> + 8-11120019	Kit personalización para Ally 30	Kit de customização para Ally 30
<input type="checkbox"/> B. 801262417	Pinza prensa talón RFT e WDK	Pinça pressionadora de talão RFT-WDK
<input type="checkbox"/> C. 80143685	Pinza prensa talón	Pinça pressionadora de talão
<input type="checkbox"/> D. 801262417	Dispositivo multifunciones para desmontadoras	Dispositivo multifuncional para máquinas de desmontar pneus

Para obtener más información, consultar el catálogo de accesorios completo. Para mais informações, consulte o catálogo de acessórios completo.

La única finalidad de todas las imágenes, configuraciones técnicas incluidas en el presente documento es la presentación del producto e, por tanto, están sujetas a variaciones. Para efectuar correctamente un pedido se deberá tomar siempre como referencia la lista de precios válida.
As imagens, configurações e características técnicas indicadas nesta publicação tem apenas a finalidade de apresentação do produto e estão sujeitas a modificações. Para uma correcta definição do pedido, consulte sempre a tabela de preços vigente! ensure correct ordering, always refer to the current price list.