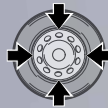


Bravo
LINE

*HSU24 helper a richiesta
Helper optional
Helper a petición
code 8-11900263



24"



HPA
Faip



IT



EN



ES

Smontagomme semiautomatico
con braccio a bandiera per cerchi
fino a 24". Solido e affidabile
*Semi-Automatic swing-arm tyre
changer for rims up to 24".
Strong and reliable*

Desmontadora de neumáticos
semiautomática con brazo de bandera para
llantas de hasta de 24". Sólida y fiable

M 34

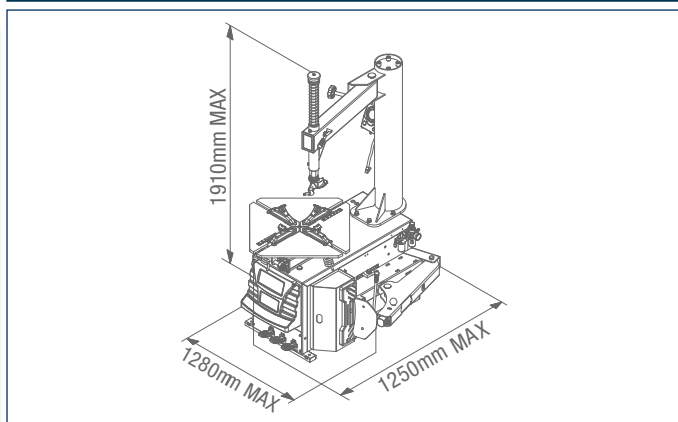
 Dati tecnici	 Technical data	 Datos técnicos
--	--	--

<input type="checkbox"/> Presa esterna	<i>Outside clamp</i>	Toma externa	11" - 24"
<input type="checkbox"/> Presa interna	<i>Inside clamp</i>	Toma interna	13" - 26"
<input type="checkbox"/> Diametro max. ruota	<i>Max. wheel diameter</i>	Diámetro máx. Rueda	1250 mm
<input type="checkbox"/> Larghezza pneumatico	<i>Tire width</i>	Ancho neumático	3" - 12"
<input type="checkbox"/> Apertura stallonatore	<i>Bead-breaker opening</i>	Apertura destalonador	340 mm
<input type="checkbox"/> Potenza stallonatura	<i>Bead-breaking power</i>	Potencia destalonado	15000 N
<input type="checkbox"/> Pressione di esercizio aria	<i>Working air pressure</i>	Presión de funcionamiento aire	8 - 10 bar
<input type="checkbox"/> Potenza motore	<i>Motor power</i>	Potencia motor	1.1 kW
<input type="checkbox"/> Velocità rotazione mandrino	<i>Chuck rotation speed</i>	Velocidad rotación mandril	6.5 rpm
<input type="checkbox"/> Rumorosità durante il funzionamento	<i>Noise level running</i>	Ruido durante el funcionamiento	<70 dB
<input type="checkbox"/> Peso netto macchina	<i>Nett weight machine</i>	Peso neto máquina	239 kg
<input type="checkbox"/> Peso lordo macchina	<i>Gross weight machine</i>	Peso bruto máquina	269 kg
<input type="checkbox"/> Dimensione max imballo (lpxph)	<i>Max dimension imballage (lpxph)</i>	Dimensión máx. embalaje (lpxph)	1150x920x1050 mm
<input type="checkbox"/> Per contenitore da 40"	<i>For 40" container</i>	Para contenedor de 40"	44 pcs

Dotazione - Equipment - Dotación



Dimensioni - Dimensions - Dimensiones



Accessori consigliati - Recommended accessories - Accesorios recomendados



CTS-0200000
- Pinza premitallone in plastica
- *Plastic bead pressing clamp*
- Pinza prensa talón de plástico

CTS-0110000
- Attrezzo per cambio rapido testina di smontaggio - *Demount head quick change tool* - Equipo para cambio rápido cabezal de desmontaje

CTS-0120000
- Gruppo testina di smontaggio in plastica (per modelli con braccio a bandiera) - *Plastic demount head assy (for swing arm model use)* - Grupo cabezal de desmontaje de plástico (para modelos abatibles)

C-21-8000100
- Testina di smontaggio motocicletta - *Motorcycle demount head* - Cabezal de desmontaje motocicleta

CTS-0500000
- Dispositivo di monitoraggio pressione pneumatici - *Tire press assist device* - Dispositivo de monitorización presión neumáticos

C-M-0200000
- Adattatore motocicletta (stile rullo manuale), per uso con sistema a griffe interno regolabile - *Motorcycle adaptor (hand roller style), for inner adjustable jaws system use*
- Adaptador motocicleta (estilo rodillo manual), para uso con sistema de garras interno regulable

CTS-0600000
- Supporto rotazione ruota WRSB - *Wheel rotation support WRSB*
- Soporte rotación rueda WRSB

8-11900271
- Kit protezioni in plastica leva e paletta - *Lever and shoe plastic protection kit*
- Kit protecciones de plástico palanca y paleta

8-11900270
- Kit protezioni in plastica - *Plastic protection kit*
- Kit protecciones de plástico

8-11120075
- Sollevatore ruota FWL 65 - *Wheel lifter FWL 65*
- Elevador de ruedas FWL 65

Le immagini, le configurazioni e le caratteristiche tecniche riportate nel presente stampato hanno il solo scopo di presentare il prodotto e sono soggette a variazioni. Per una corretta definizione dell'ordine fare sempre riferimento al listino prezzi in vigore.
The illustrations, configurations and technical features in this publication are intended to present the product only, and are subject to variation. To ensure correct ordering, always refer to the current price list.
La única finalidad de todas las imágenes, configuraciones técnicas incluidas en el presente documento es la presentación del producto e, por tanto, están sujetas a variaciones. Para efectuar correctamente un pedido se deberá tomar siempre como referencia la lista de precios válida.



NEXION S.p.A. - Italy - Società unipersonale soggetta a direzione e coordinamento di Minio s.r.l. -
A sole shareholder Minio company -
www.hpa-faip.it - info@hpa-faip.it

