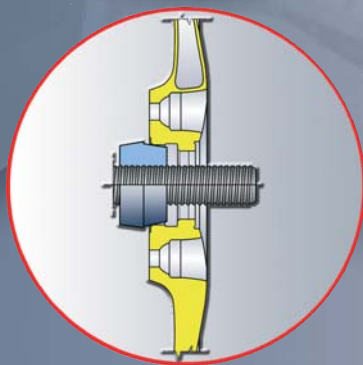


NEW

TEST AND GARAGE EQUIPMENT



HPA
Faip



Kit de alta precisión para un centrado óptimo de las ruedas con orificio central de $\text{Ø } 51 \div 118 \text{ mm}$

Kit de alta precisão para uma centragem ideal de rodas com furo central de $\text{Ø } 51 \div 118 \text{ mm}$

HPC
High Precision Collets

El 50 % de un buen equilibrado depende del sistema de centrado. ¿Por qué jugarla?
50% de um bom balanceamento depende do sistema de centragem. Por que arriscar?

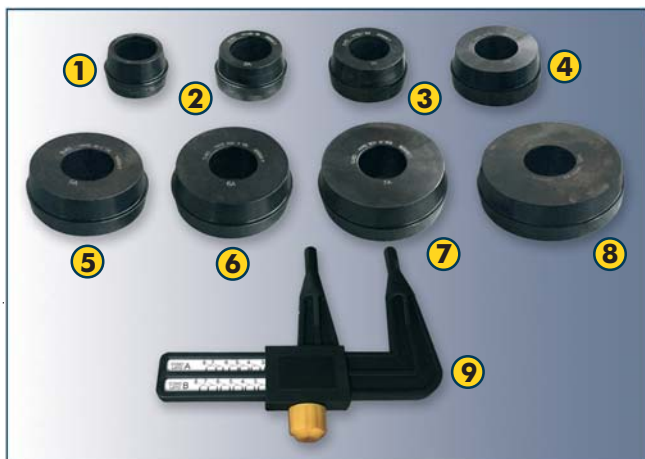


Características generales

- ❑ **Resultados de equilibrado excelentes!**
- ❑ **Kit compuesto por 8 casquillos** fabricados en acero de alta resistencia mecánica, diseñados con un perfil de baja conicidad. Ideales para llantas con orificio central de sección variable.
- ❑ **Única solución** para llantas con tapas estéticas de plástico no extraíbles.
- ❑ **Estructura de doble cara** que permite su uso por ambos lados y por consiguiente un mayor intervalo de cobertura; 8 casquillos para 16 intervalos de centrado.
- ❑ **El profesional o el técnico de los neumáticos** tiene la posibilidad de centrar las ruedas en la equilibradora replicando perfectamente el montaje de la rueda en el vehículo para la mayor parte de los vehículos y SUV presentes en el mercado con orificio central de $\varnothing 51,3$ mm (2,02") hasta $\varnothing 117,5$ mm (4,63").
- ❑ **Kit completo de calibre** para la medición del orificio central de la rueda, para una selección más rápida y precisa del casquillo que debe utilizarse.
- ❑ **Recomendado** por los mayores fabricantes de automóviles del mundo!
- ❑ **Producto completa y rigurosamente FABRICADO EN ITALIA!**

Características gerais

- Excelentes resultados de balanceamento!**
- Kit composto por 8 buchas** fabricadas com aço de alta resistência mecânica, projetadas com um baixo perfil de conicidade. Ideais para jantes com furo central de seção variável.
- Única solução** para jantes com coberturas estéticas de plástico não removíveis.
- Estrutura de duas faces** que permite o uso por ambos os lados e resultando numa maior gama de cobertura; 8 buchas para 16 gamas de centragem.
- O borracheiro ou o técnico do pneu** tem a possibilidade de centrar as rodas na balanceadora replicando perfeitamente a montagem da roda no veículo para a maioria dos veículos e SUVs no mercado com furo central de $\varnothing 51,3$ mm (2,02") até $\varnothing 117,5$ mm (4,63").
- Kit de calibre completo** para a medição do furo central da roda para uma escolha mais rápida e mais precisa da bucha a ser utilizada.
- Recomendado** pelos principais fabricantes de veículos do mundo!
- Produto integral e rigorosamente MADE IN ITALY!**



C6d. 8-21100244 - HIGH PRECISION COLLETS (HPC)

Pos.	Cód.	Descripción	Ø (mm)	Ø (")
1	4-119500	Casquillo/Bucha	51,3÷62	2.02÷2.44
2	4-119501	Casquillo/Bucha	61÷71	2.40÷2.80
3	4-119502	Casquillo/Bucha	69÷79.7	2.72÷3.14
4	4-119503	Casquillo/Bucha	78÷87.8	3.07÷3.46
5	4-119504	Casquillo/Bucha	85.7÷95.6	3.37÷3.76
6	4-119505	Casquillo/Bucha	93.4÷103.8	3.68÷4.09
7	4-119506	Casquillo/Bucha	102.8÷112	4.05÷4.41
8	4-119507	Casquillo/Bucha	108÷117.5	4.25÷4.63
9	5-106644	HPC Calibre de orificios / HPC Gauge		



C6d. 8-21100243/90 - TROLLEY

- ❑ Para hacer que **la zona de trabajo esté mejor organizada** y tener el equipo siempre en orden, está disponible también el nuevo soporte de accesorios móvil **TROLLEY código 8-21100243/90** tanto para los 8 casquillos como para el calibre y las bridas de bloqueo con pernos frontales.
- ❑ A fim de tornar a **área de trabalho mais organizada e sempre ter o equipamento em ordem**, também está disponível o novo suporte móvel para acessórios **TROLLEY código 8-21100243/90**, tanto para as 8 buchas quanto para o calibre e as flanges de bloqueio com pinos frontais.

La única finalidad de todas la imágenes, configuraciones técnicas incluidas en el presente documento es la presentación del producto e, por tanto, están sujetas a variaciones. As imagens, configurações e características técnicas indicadas nesta publicação têm apenas a finalidade de apresentação do produto e estão sujeitas a modificações.



NEXION S.p.A. - Italy - Società unipersonale soggetta a direzione e coordinamento di Minio s.r.l. -
 A sole shareholder Minio company -
www.hpa-faip.it - info@hpa-faip.it

