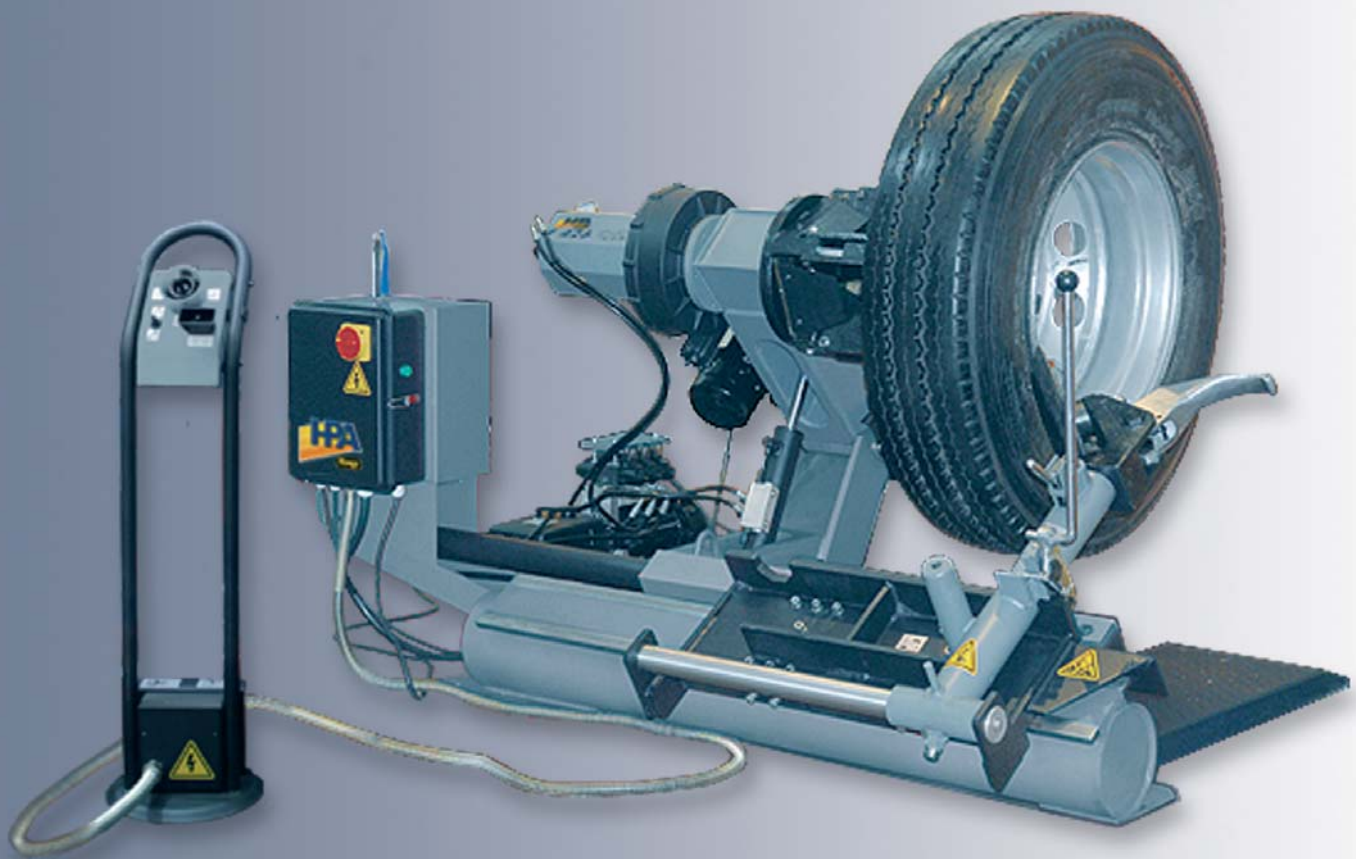


Bravo
LINE



HPA
Faip



Smontagomme universale
per ruote fino a 26"

Universal electrohydraulic
tyre changer up to 26 inches

Desmontadora de ruedas universal
para ruedas de hasta 26"

F 426

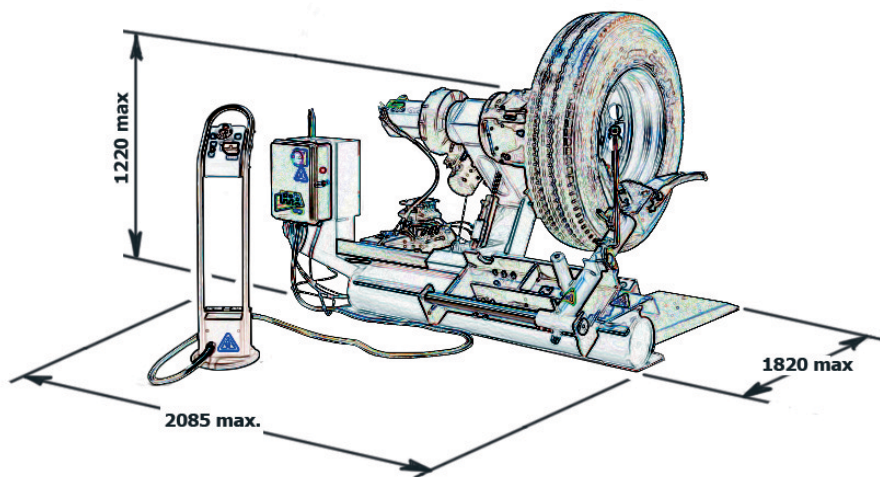


Caratteristiche generali	Main features	Características generales
<input type="checkbox"/> Alzata braccio e ribaltamento utensile manuale.	<i>Manual arm lifting and tool tipping.</i>	Elevación brazo y vuelco de la herramienta manual.
<input type="checkbox"/> Colonna comandi mobile via cavo.	<i>Via cable mobile control column.</i>	Columna de mandos móvil vía cable.
<input type="checkbox"/> Utensile ribaltabile e girevole.	<i>Tilting and swivelling tool.</i>	Herramienta volteable y giratoria.
<input type="checkbox"/> Valvola di non ritorno sulla linea di apertura dell'autocentrante.	<i>Check valve on the spindle opening hydraulic line.</i>	Válvula de antiretorno en la línea de apertura del autocentrante.
<input type="checkbox"/> Valvola di massima pressione tarata a 130 Bar	<i>Pressure relief valve factory set at 130 bar</i>	Válvula de sobrepresión tarada a 130 Bar.
<input type="checkbox"/> Interruttore magnetotermico di protezione del motore della pompa.	<i>Pump motor overload cut-out.</i>	Interruptor magnetotérmico para protección del motor de la bomba.

Dati tecnici	Technical data	Datos técnicos
<input type="checkbox"/> Tensione di alimentazione	<i>Power supply</i>	Tensión de alimentación 400 V - 50/60 Hz - 3 ph
<input type="checkbox"/> Capacità di presa autocentrante	<i>Chuck clamping capacity</i>	Capacidad del autocentrante 14" - 26"
<input type="checkbox"/> Diametro massima ruota	<i>Max. wheel diameter</i>	Diámetro máximo rueda 1.500 mm
<input type="checkbox"/> Larghezza massima ruota	<i>Max. wheel width</i>	Anchura máxima rueda 780 mm
<input type="checkbox"/> Forza di stallonatura lato interno	<i>Internal side bead breaking force</i>	Fuerza de destalonado del lado interior 11.000 N
<input type="checkbox"/> Forza di stallonatura lato esterno	<i>External side bead breaking force</i>	Fuerza de destalonado del lado exterior 23.000 N
<input type="checkbox"/> Peso massimo della ruota	<i>Max weight of wheel</i>	Peso máximo de la rueda 700 kg
<input type="checkbox"/> Diametro minimo del foro centrale	<i>Minimal diameter of the center hole</i>	Diámetro mínimo del orificio central 120 mm
<input type="checkbox"/> Pressione d'esercizio	<i>Working pressure</i>	Presión de trabajo 130 bar
<input type="checkbox"/> Velocità rotaz. autocentrante	<i>Chuck rotation speed</i>	Velocidad rotac. autocentrante 6 r.p.m.
<input type="checkbox"/> Motore pompa	<i>Pump motor power</i>	Potencia motor bomba 1,5 kW
<input type="checkbox"/> Motore riduttore	<i>Gear-box motor power</i>	Potencia motor reductora 1,8 kW
<input type="checkbox"/> Peso macchina	<i>Weight machine</i>	Peso máquina 498 kg
<input type="checkbox"/> Livello di rumorosità in servizio	<i>Noise level when running</i>	Nivel de sonoridad en servicio < 70 dB (A)

Dotazione	Supplied accessories	Equipamiento
<input type="checkbox"/> Leva alzataloni	<i>Bead lifting lever</i>	Palanca alza-talones
<input type="checkbox"/> Leva per cerchi	<i>Rim lever</i>	Palanca para ruedas con arillo
<input type="checkbox"/> Pinza per cerchi	<i>Clamps for rims</i>	Tenaza para llantas
<input type="checkbox"/> Set di 4 protezioni per cerchi in lega	<i>Set of 4 covers for alloy rims</i>	Juego de 4 protecciones para llantas en aleación

Dimensioni Dimensions Dimensiones



Le immagini, le configurazioni e le caratteristiche tecniche riportate nel presente stampato hanno il solo scopo di presentare il prodotto e sono soggette a variazioni.
 The illustrations, configurations and technical features in this publication are intended to present the product only, and are subject to variation.
 La única finalidad de todas la imágenes, configuraciones técnicas incluidas en el presente documento es la presentación del producto e, por tanto, están sujetas a variaciones.

Imported machine



NEXION S.p.A. - Italy - Società unipersonale soggetta a direzione e coordinamento di Minio s.r.l. -
 A sole shareholder Minio company -
www.hpa-faip.it - info@hpa-faip.it