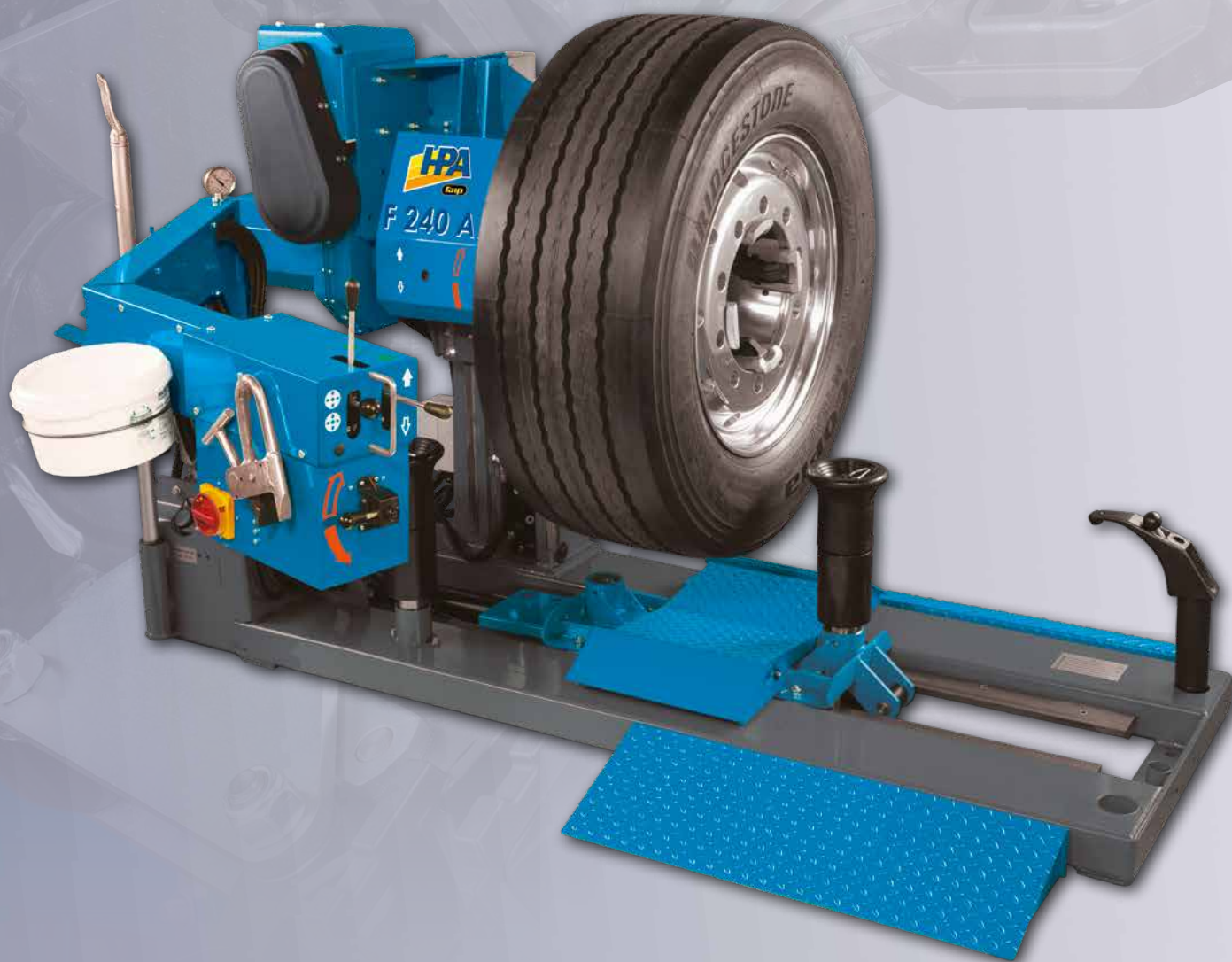


TEST AND GARAGE EQUIPMENT



HPA

faip



Desmontadora de neumáticos semiautomática universal para ruedas de camiones, transporte público y pequeña agricultura

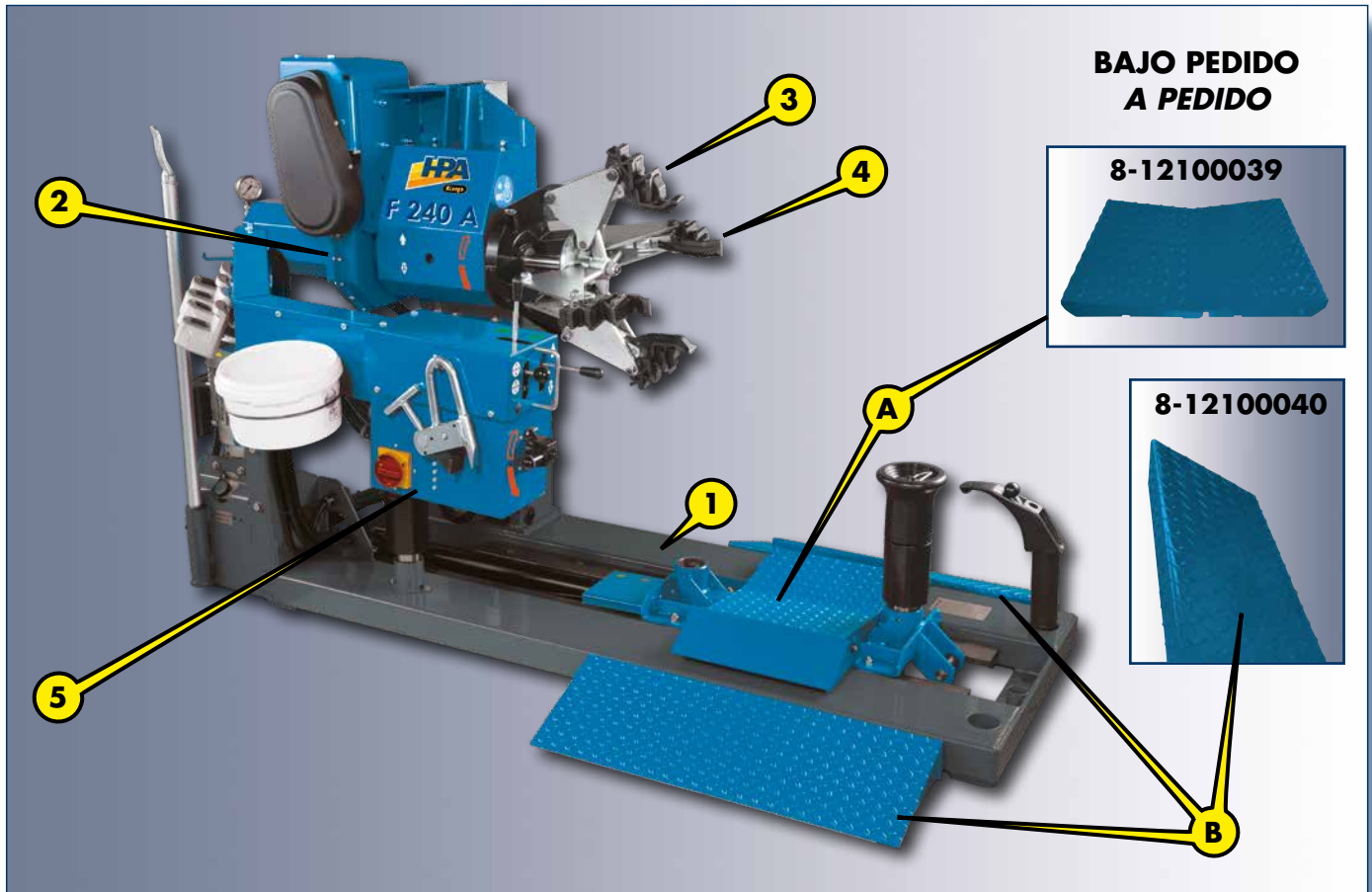


Desmontadora de pneus semi-automática universal para rodas de caminhão, transporte público e pequena agricultura

F 240 A

F 240 A

**¡La F 240 A está lista para hacer frente a cualquier desafío!
O F 240 A está pronto para enfrentar qualquer desafio!**



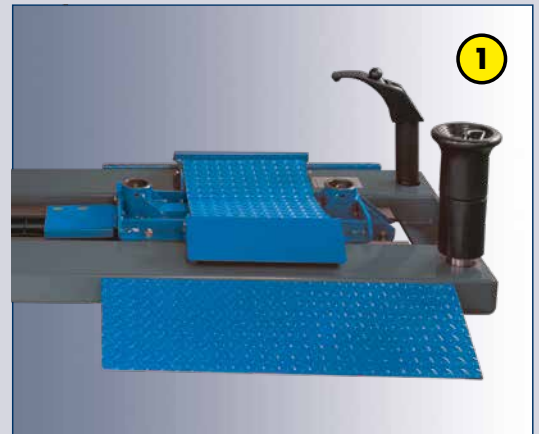
Características generales

Desmontadora de neumáticos de diseño compacto y de uso intuitivo.

La posición de las herramientas favorece **el aumento de la velocidad de trabajo** y la facilidad de las maniobras de desmontaje y montaje. Capacidad de trabajo **hasta 26"** de llanta o 1400 mm de diámetro máximo. Gracias a los mandos hidráulicos, horizontal para el uso de las herramientas y vertical para el posicionamiento de la rueda, el uso de la desmontadora de neumáticos será mucho más intuitivo y fácil.

Nuevo bastidor reforzado

1. El bastidor, estructura portante de la desmontadora de neumáticos, utiliza nuevas soluciones técnicas para ofrecer más solidez y menores flexiones durante las fases de trabajo con ruedas exigentes.



Características gerais

Desmontadora de pneus com um layout compacto e um uso intuitivo.

O posicionamento das ferramentas favorece tanto **o aumento da velocidade de trabalho** quanto a facilidade das manobras de desmontagem e montagem. Capacidade de trabalho **de até 26"** de aro ou 1.400 mm em diâmetro máximo. Graças aos comandos hidráulicos, horizontais para o uso de ferramentas e verticais para o posicionamento da roda, o uso da desmontadora de pneus será muito intuitivo e fácil.

Novo chassi reforçado

1. O chassi, a estrutura portante da desmontadora de pneus, usa novas soluções técnicas para oferecer mais robustez e menos flexão durante o trabalho com rodas exigentes.

 **Características generales**

Nuevo reductor

2. Nuevo reductor indicado para un uso intenso y exigente.

Nuevas garras de bloqueo llanta

3. Garras de bloqueo excelencia de la gama. Bloqueo de 14" hasta 26". Máximas prestaciones gracias a las 7 metodologías diferentes de bloqueo disponibles. Diámetro mínimo de toma: 100 mm. Suministro de tacos de plásticos apoyo llanta, con diferentes espesores, para un bloqueo llanta perfecto.

Tornillos de banco bloqueo rueda - 9 rpm

4. Gracias a las prestaciones del nuevo reductor, podemos ofrecer una óptima velocidad de rotación rueda de 9 rpm (+ 20% con respecto a la versión anterior).

5. Nueva consola mandos con soporte accesorios

Nueva consola mandos con alojamiento diferenciado entre el cableado eléctrico y los tubos hidráulicos. Ahora en la consola de mandos será fácil **alojar los diferentes accesorios**, como las protecciones para las llantas de aleación de aluminio.

Consola mandos regulable en altura

Otra novedad de la nueva consola de mandos es **la posibilidad de elegir si utilizar la altura estándar de trabajo**, o bien, **levantarla gracias a la perforación predispuesta en la estructura**. La posición levantada resulta 150 mm más alta que la base.

 **Características gerais**

Novo redutor

2. Novo redutor adequado para uso intenso e pesado.

Novas garras de bloqueio do aro

3. Garras de bloqueio de topo de gama. Bloqueio **de 14" até 26"**. Desempenho máximo graças aos 7 métodos de bloqueio disponíveis. **Diâmetro mínimo de garra: 100 mm**. São fornecidos passadores de plástico para suporte do aro, com diferentes espessuras, para um perfeito bloqueio do aro.

Torno de bloqueio da roda - 9 rotações/min

4. Graças ao desempenho do novo redutor, podemos oferecer uma excelente velocidade de rotação das rodas de 9 rotações/min (+20% em relação à versão anterior).

5. Novo console de comando com suporte de acessórios

Novo console de comando com alojamento diferenciado entre a cablagem elétrica e os tubos hidráulicos. Agora será fácil **alojar os vários acessórios** no console de comando, veja as proteções para os aros em liga de alumínio.

Console de comando ajustável em altura

Otra novidade do novo console de comando é a **possibilidade de escolher se utilizar a altura de trabalho padrão ou elevá-la graças à furação preparada na estrutura**. A posição elevada é 150 mm mais alta do que a posição de base.



Datos técnicos

- Anchura máx. rueda
- Diámetro máx. rueda
- Motor centralita hidráulica
- Motor autocentrante
- Peso máximo de la rueda
- Fuerza de destalonadura
- Par max. suministrado
- Voltaje

Dados técnicos

<i>Largura máx. roda</i>	695 mm (30")
<i>Diâmetro máx. roda</i>	1400 mm
<i>Motor e central hidráulica</i>	0.75 Kw (3ph) - 1.3 Kw (1ph)
<i>Motor autocentrante</i>	1.1 Kw (3ph) - 1.1 Kw (1ph)
<i>Peso máximo da roda</i>	700 kg
<i>Força de descolagem</i>	14000 N
<i>Torque máx. fornecido</i>	2200 Nm
<i>Voltagem</i>	400/230V - 3 Ph - 50/60 Hz 230V - 1 ph - 50/60 Hz

Equipamiento

Equipamentos



Accesorios recomendados

Acessórios recomendados

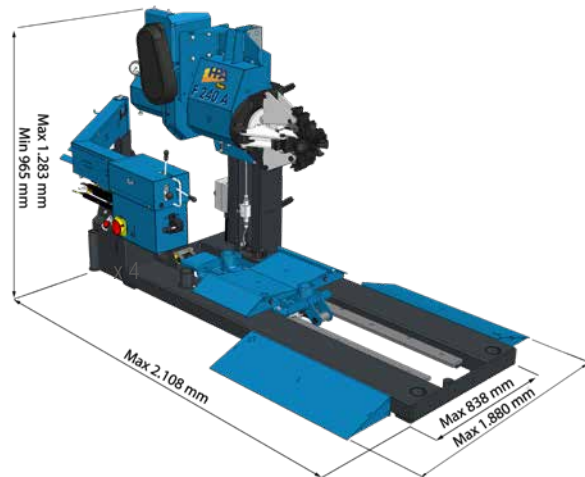


- | | | |
|---|--|---|
| <input type="checkbox"/> A. 801227195 | Pinza para llantas de aleación | <i>Pinça para jantes de liga</i> |
| <input type="checkbox"/> B. 801289441 | Disco destalonador | <i>Disco descolador</i> |
| <input type="checkbox"/> C. 8-12100156 | Set de 4 protecciones de la mordaza para llantas de aleación | <i>Jogo de 4 proteções de garra para jantes de liga</i> |
| <input type="checkbox"/> D. 801262417 | Mordaza de plástico para llantas de aluminio | <i>Grampo de plástico para aros de alumínio</i> |

Para obtener más información, consultar el catálogo de accesorios completo.
Para maiores informações, consulte o catálogo de acessórios completo.

Peso máquina
Peso da máquina

500 kg



La única finalidad de todas las imágenes, configuraciones técnicas incluidas en el presente documento es la presentación del producto e, por tanto, están sujetas a variaciones. Para efectuar correctamente un pedido se deberá tomar siempre como referencia la lista de precios válida.
As imagens, configurações e características técnicas indicadas nesta publicação têm apenas a finalidade de apresentação do produto e estão sujeitas a modificações. Para uma correcta definição do pedido, consulte sempre a tabela de preços vigente.

