

NEW

TEST AND GARAGE EQUIPMENT



 **Radio Kit**
- 2.4 GHz -
- Optional -

Nuova officina mobile per un tempestivo ed efficiente servizio di riparazione pneumatici.

New mobile workshop for a rapid and efficient tyre repair service.

Neue mobile Werkstatt für einen schnellen und effizienten Reifenreparaturservice.




F 230 Mobile

HPA
faip



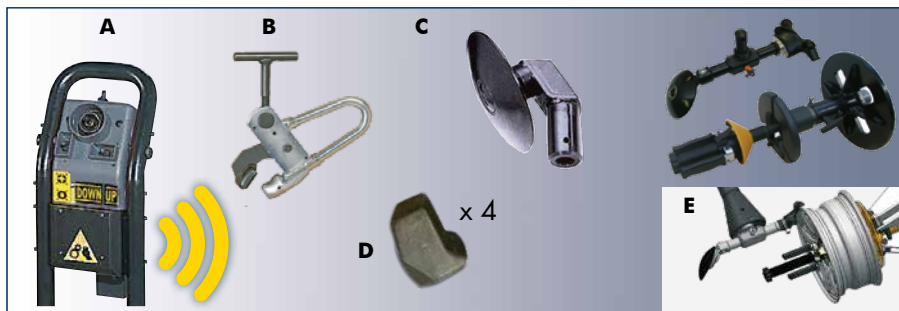
F 230 Mobile

Nuova officina mobile per servizio di riparazione pneumatici.
New mobile workshop for tyre repair service.
Neue mobile Werkstatt für Reifenreparaturservice.

 Dati tecnici	 Technical data	 Technische Daten	
<input type="checkbox"/> Motore elettrico per la rotazione	<i>Rotation electric motor</i>	Elektromotor zur Drehung	1,5 kW
<input type="checkbox"/> Velocità di rotazione	<i>Rotation speed</i>	Drehzahl	6 rpm
<input type="checkbox"/> Coppia di rotazione	<i>Rotation torque</i>	Drehmoment	2.300 Nm
<input type="checkbox"/> Capacità di bloccaggio	<i>Clamping capacity</i>	Einspannleistung	14" ÷ 26"
<input type="checkbox"/> Diametro massimo pneumatico	<i>Maximum tyre diameter</i>	Maximaler Reifendurchmesser	1.350 mm (53")
<input type="checkbox"/> Larghezza massima del pneumatico	<i>Maximum tyre width</i>	Maximale Reifenbreite	520 ÷ 960 mm (21" ÷ 38")
<input type="checkbox"/> Peso massimo ruota	<i>Maximum wheel weight</i>	Maximales Radgewicht	500 kg
<input type="checkbox"/> Diametro minimo foro centrale ruota	<i>Min. wheel central hole diameter</i>	Mindestdurchmesser zentrales Radloch	120 mm
<input type="checkbox"/> Altezza minima di lavoro asse mandrino	<i>Spindle shaft minimum working height</i>	Mindestarbeitshöhe an der Spindelachse	350 mm
<input type="checkbox"/> Piede regolabile	<i>Adjustable footrest</i>	Verstellbarer Fuß	si / yes / ja
<input type="checkbox"/> Comando manuale di emergenza	<i>Manual emergency control</i>	Manuelle Steuerung im Notfall	si / yes / ja
<input type="checkbox"/> Protezione cavo centralina di comando	<i>Control unit cable protected</i>	Kabelschutz der Steuereinheit	si / yes / ja
<input type="checkbox"/> Peso (solo smontagomme)	<i>Weight (tyre changer only)</i>	Gewicht (nur Reifenmontiermaschine)	450 kg
<input type="checkbox"/> Peso (smontagomme + generatore)	<i>Weight (tyre changer + generator)</i>	Gewicht (Reifenmontiermaschine + Generatoreinheit)	860 kg
Generatore	Generator	Generatoreinheit	
<input type="checkbox"/> Potenza in uscita	<i>Output power</i>	Ausgangsleistung	1.320 W
<input type="checkbox"/> Voltaggio	<i>Voltage</i>	Spannung	230 V / 1 ph - 400 V 7 3 ph
<input type="checkbox"/> Numero connettori	<i>Number of connectors</i>	Anzahl an Verbindern	1- 1 ph / 1- 3 ph
<input type="checkbox"/> Riserva d'aria	<i>Air reserve</i>	Luftreserve	120 l

Dotazione - Equipment - Ausstattungen

A richiesta - Optional - Auf Anfrage

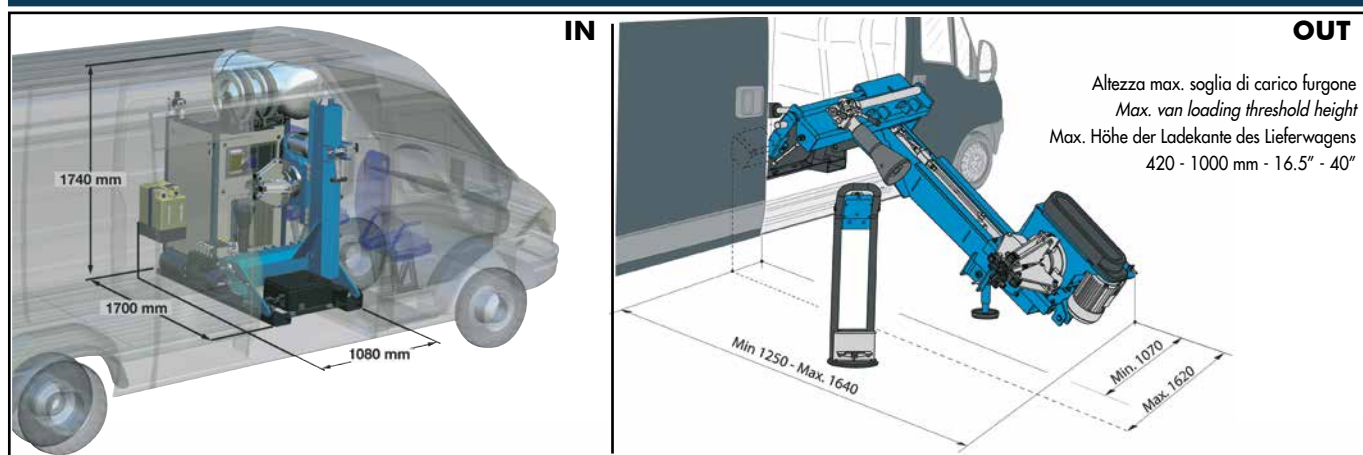


<input type="checkbox"/> A. 8-12120020	Kit Radiocomando Trolley 2,4 GHZ	<i>Trolley Radio remote control 2,4 GHZ</i>	Trolley-Radio-Fernbedienung 2,4 GHZ
<input type="checkbox"/> B. 801227195	Pinza per cerchi in lega	<i>Wheel clamp for alloy rims</i>	Wulsthalter
<input type="checkbox"/> C. 8-12100030	Disco stallonatore	<i>Bead breaker disk</i>	Abdrückscheibe
<input type="checkbox"/> D. 801254494	Set di 4 protezioni griffa per cerchi in lega	<i>Set of 4 aluminium protections for alloy rims</i>	Kit 4 Klauen-Schutzabdeckungen für Aluminiumfelgen
<input type="checkbox"/> E. 8-12120008/90	Accessorio per ruote leggere	<i>Light wheel accessory</i>	Zubehör für leichte Räder

Dimensioni

Dimensions

Maße



Altezza max. soglia di carico furgone
 Max. van loading threshold height
 Max. Höhe der Ladekante des Lieferwagens
 420 - 1000 mm - 16,5" - 40"

Le immagini, le configurazioni e le caratteristiche tecniche riportate nel presente stampato hanno il solo scopo di presentare il prodotto e sono soggette a variazioni.
 The illustrations, configurations and technical features in this publication are intended to present the product only, and are subject to variation.
 Die Bilder, Konfigurationen und technischen Eigenschaften, die im vorliegenden Dokument angeführt sind, dienen ausschließlich der Präsentation des Produkts und können verändert werden.



NEXION - S.p.A.
 www.hpa-faip.it - info@hpa-faip.it



 Made in Italy