

**NEW**

**TEST AND GARAGE EQUIPMENT**



**Radio Kit**  
- 2.4 GHz -  
- Optional -

**HPA**  
**faip**



**Nouvel atelier mobile**  
pour un service de réparation  
de pneus rapide et efficace.

**Nuevo taller móvil**  
para un servicio inmediato  
y eficiente de reparación.

**Nova oficina móvel** para um serviço  
rápido e eficiente de reparo de pneus.

**F 230 Mobile**

# F 230 Mobile

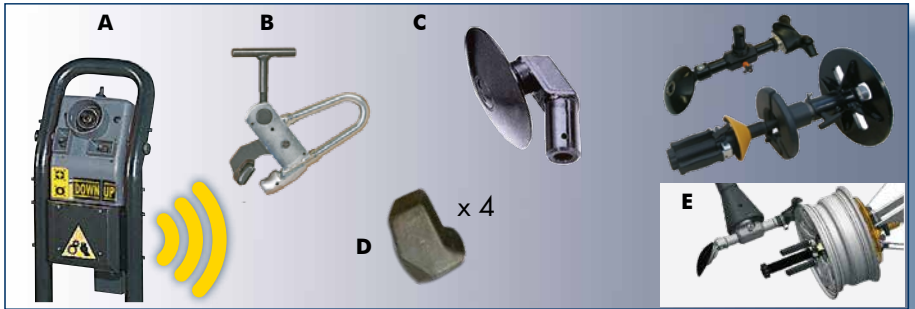
**Nouvel atelier mobile pour un service de réparation de pneus.**  
**Nuevo taller móvil para servicio de reparación de neumáticos.**  
**Nova oficina móvel para um serviço de reparo de pneus.**

FR	Données techniques	ES	Datos técnicos	BR	Dados técnicos
<input type="checkbox"/>	Moteur électrique pour la rotation	<i>Motor eléctrico para la rotación</i>		Motor elétrico para a rotação	1,5 kW
<input type="checkbox"/>	Vitesse de rotation	<i>Velocidad de rotación</i>		Velocidade de rotação	6 rpm
<input type="checkbox"/>	Couple de rotation	<i>Par de rotación</i>		Torque de rotação	2.300 Nm
<input type="checkbox"/>	Capacité de blocage	<i>Capacidad de bloqueo</i>		Capacidade de bloqueio	14" ÷ 26"
<input type="checkbox"/>	Diamètre maximum pneu	<i>Diámetro máximo neumático</i>		Diâmetro máximo do pneu	1.350 mm (53")
<input type="checkbox"/>	Largeur maximum du pneu	<i>Ancho máximo del neumático</i>		Largura máxima do pneu	520 ÷ 960 mm (21" ÷ 38")
<input type="checkbox"/>	Poids maximum roue	<i>Peso máximo rueda</i>		Peso máximo da roda	500 kg
<input type="checkbox"/>	Diamètre minimum trou traversant roue	<i>Diámetro mínimo orificio central rueda</i>		Diâmetro mínimo furo central da roda	120 mm
<input type="checkbox"/>	Hauteur minimale de fonctionnement essieu mandril	<i>Altura mínima de trabajo eje mandril</i>		Altura mínima de trabalho no eixo do mandril	350 mm
<input type="checkbox"/>	Pied réglable	<i>Pata regulable</i>		Pé regulável	oui / sí / Sim
<input type="checkbox"/>	Commande manuelle d'urgence	<i>Mando manual de emergencia</i>		Comando manual de emergência	oui / sí / Sim
<input type="checkbox"/>	Protection câble centrale de commande	<i>Protección cable centralita de mando</i>		Proteção do cabo da central de comando	oui / sí / Sim
<input type="checkbox"/>	Poids (seulement démonte-pneus)	<i>Peso (solo desmontadora de neumáticos)</i>		Peso (apenas desmontadora de pneus)	450 kg
<input type="checkbox"/>	Poids (démonte-pneus + générateur)	<i>Peso (desmontadora de neumáticos + generador)</i>		Peso (desmontadora de pneus + gerador)	860 kg
	<b>Générateur</b>	<b>Generador</b>		<b>Gerador</b>	
<input type="checkbox"/>	Puissance de sortie	<i>Potencia de salida</i>		Potência em saída	1.320 W
<input type="checkbox"/>	Voltage	<i>Voltaje</i>		Voltagem	230 V / 1 ph - 400 V 7 3 ph
<input type="checkbox"/>	Nombre connecteurs	<i>Número conectores</i>		Número de conectores	1- 1 ph / 1- 3 ph
<input type="checkbox"/>	Réserve d'air	<i>Reserva de aire</i>		Reserva de ar	120 l

## Dotation - Dotación - Equipamento



## Sur demande - A pedido - Sob encomenda

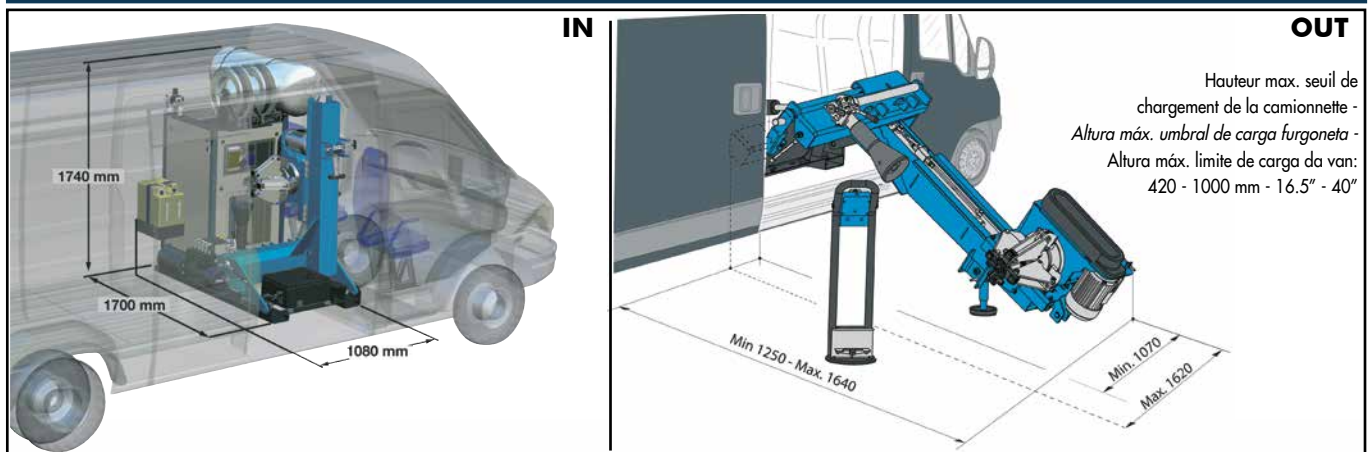


<input type="checkbox"/>	<b>A. 8-12120020</b>	Kit Radiocommande Chariot 2,4 GHz	<i>Kit de control remoto para Trolley 2,4 GHz</i>	Kit de Controle de Rádio Trolley 2,4 GHz
<input type="checkbox"/>	<b>B. 801227195</b>	Pince pour jantes en alliage	<i>Pinza para llantas de aleación</i>	Pinça para aros em liga
<input type="checkbox"/>	<b>C. 8-12100030</b>	Disque détalonneur	<i>Disco destalonador</i>	Disco destalonador
<input type="checkbox"/>	<b>D. 801254494</b>	Jeu de 4 protections griffe pour jantes en alliage	<i>Set de 4 protecciones garra para llantas de aleación</i>	Conjunto de 4 proteções de garra para aros de liga
<input type="checkbox"/>	<b>E. 8-12120008/90</b>	Accessoire pour roues légères	<i>Accesorio para ruedas ligeras</i>	Acessório para rodas leves

## Dimensions

## Dimensiones

## Dimensões



Les images, les configurations et les caractéristiques techniques présentées dans cette brochure ont pour but de présenter le produit et sont susceptibles d'être modifiées.  
 Las imágenes, las configuraciones y las características técnicas indicadas en este folleto solo sirven para presentar el producto y están sujetas a cambios.  
 As imagens, as configurações e as características técnicas apresentadas nesta brochura destinam-se exclusivamente à apresentação do produto e estão sujeitas a variações.



NEXION S.p.A.  
[www.hpa-faip.it](http://www.hpa-faip.it) - [info@hpa-faip.it](mailto:info@hpa-faip.it)



Italy Made in Italy