

C-Line

Lifting Equipment

3600



3200



Sollevatore elettroidraulico sottoscocca a doppia forbice, per gommisti, autoriparatori e carrozzieri. Allineamento pedane con doppia coppia di cilindri e sistema **MASTER/SLAVE** senza cremagliere.

Pedane in versione con flaps (**F**). Tutti i modelli disponibili nelle versioni a pavimento e ad incasso.

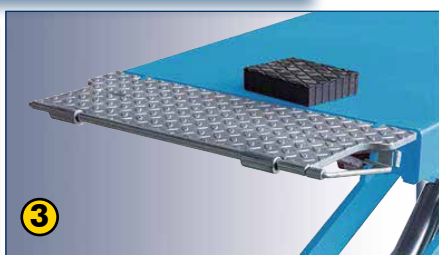


Sollevatore elettroidraulico sottoscocca a doppia forbice

SUPERLIFT 36-2XC EF
SUPERLIFT 32-2XC EF

SUPERLIFT 36-2XC EF SUPERLIFT 32-2XC EF

Sollevatore elettroidraulico sottoscocca a doppia forbice



1. Particolare geometria dei bracci, che consente di ottenere grande rigidezza e piccoli ingombri.
2. Pattini di scorrimento di grande dimensione ed autolubrificanti.
3. Pedane con flaps appesi, che fungono da rampe per la salita del veicolo.

Dati tecnici

Modello	36-2XC EF	32-2XC EF
<input type="checkbox"/> Portata sollevatore	3600 kg	3200 kg
<input type="checkbox"/> Tempo di salita	45 s	
<input type="checkbox"/> Motore Trifase	400/230V - 3kW - 3ph - 50 /60 Hz	
<input type="checkbox"/> Motore monofase	230V - 3kW - 1ph - 50 /60 Hz	
<input type="checkbox"/> Altezza max. sollevamento	1890 mm	
<input type="checkbox"/> Altezza minima sollevatore	110 mm	105 mm

4. Bullone registrabile con gomma per ammortizzare il fine corsa
5. Particolare leverismo di spunto, che permette di sollevare carichi già ad altezze minime.

Dotazione

Tutti modelli completi di:

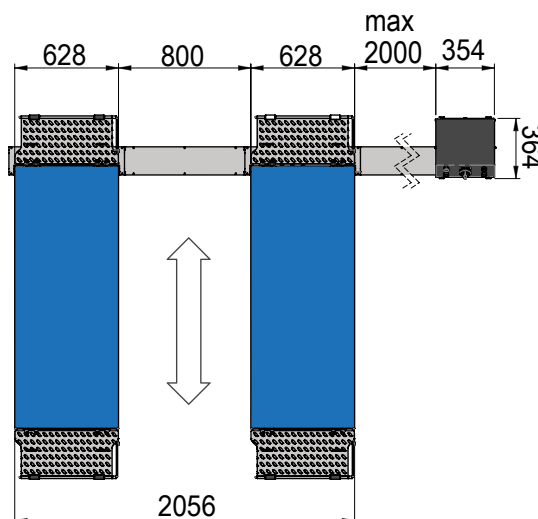
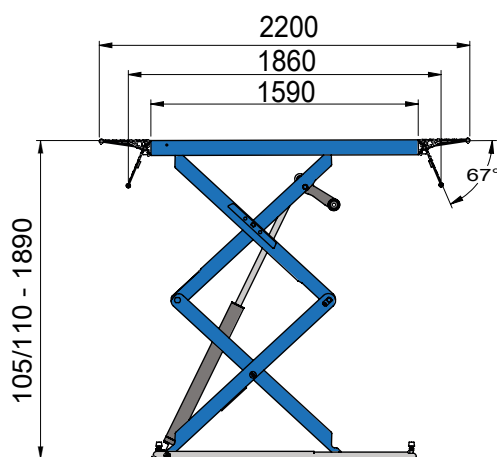
- Boccole autolubrificanti su tutte le parti rotanti.
- Set di 4 tamponi in gomma.

Accessori a richiesta

- Coppia di traverse e tamponi per fuoristrada.
- Kit per installazione ad incasso.

Dimensioni

SUPERLIFT 36-2XC EF / SUPERLIFT 32-2XC EF



Le immagini, le configurazioni e le caratteristiche tecniche riportate nel presente stampato hanno il solo scopo di presentare il prodotto e sono soggette a variazioni. Per una corretta definizione dell'ordine fare sempre riferimento al listino prezzi in vigore.



NEXION S.p.A.
www.hpa-faip.it - info@hpa-faip.



Designed in
ITALY

DPSF000475B - 12/23