

C-Line

Lifting Equipment

3600



3200



Pont élévateur électrohydraulique dessous de caisse à doubles ciseaux, pour garagistes, réparateurs de voitures et carrossiers. Alignement chemins de roulement avec double paire de vérins et système **MASTER/SLAVE** sans crémaillères. Chemins de roulement en version avec flaps **(F)**. Tous les modèles sont disponibles dans les versions au sol et à encastrement.

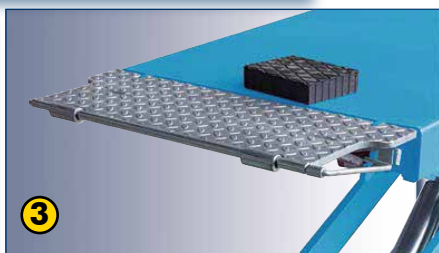


Pont élévateur
électrohydraulique dessous
de caisse à doubles ciseaux

SUPERLIFT 36-2XC EF
SUPERLIFT 32-2XC EF

SUPERLIFT 36-2XC EF SUPERLIFT 32-2XC EF

Pont élévateur électrohydraulique dessous de caisse à doubles ciseaux



1. Géométrie spécifique des bras, permettant d'obtenir une grande rigidité avec un petit encombrement.
2. Patins de glissement de grandes dimensions à lubrification automatique.
3. Chemins de roulement avec flaps suspendus, servant également de rampes pour la montée du véhicule

Données techniques

Model	36-2XC EF	32-2XC EF
<input type="checkbox"/> Portée pont élévateur	3600 kg	3200 kg
<input type="checkbox"/> Temps de montée	45 s	
<input type="checkbox"/> Moteur triphasé	400/230V - 3kW - 3ph - 50 /60 Hz	
<input type="checkbox"/> Moteur monophasé	230V - 3kW - 1ph - 50 /60 Hz	
<input type="checkbox"/> Hauteur maxi de levage	1890 mm	
<input type="checkbox"/> Hauteur min. pont élévateur	110 mm	105 mm

4. Boulon réglable avec caoutchouc d'amortissement de fin de course.
5. Mécanisme particulier de démarrage par leviers permettant le soulèvement des charges dès la hauteur minimale.

Dotation

Tous les modèles sont dotés de :

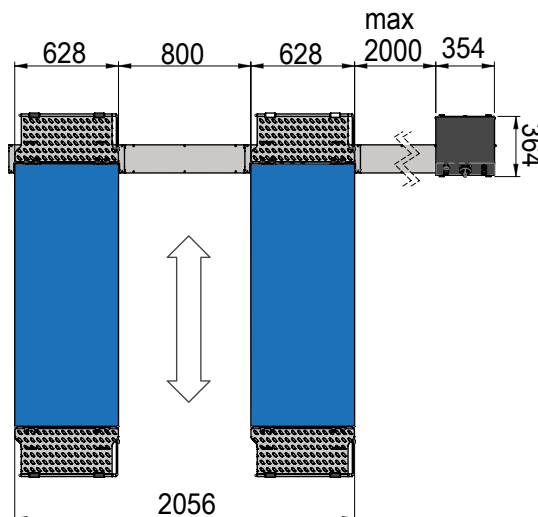
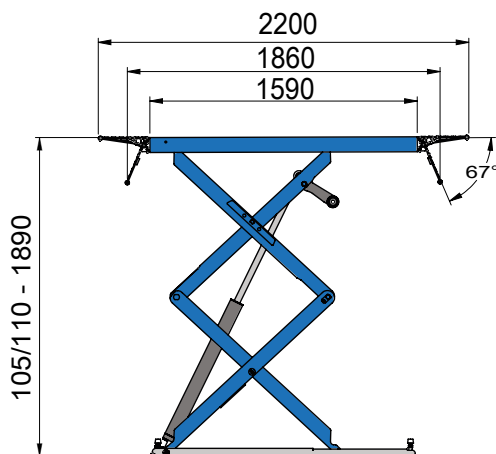
- Douilles à lubrification automatique sur tous les composants en rotation.
- Set de 4 tampons en caoutchouc.

Accessoires sur demande

- Paire de traverses et tampons pour véhicules tout-terrain.
- Kit pour installation à encastrement.

Dimensions

SUPERLIFT 36-2XC EF / SUPERLIFT 32-2XC EF



Les images, les configurations et les caractéristiques techniques présentées dans cette brochure ont pour but de présenter le produit et sont susceptibles d'être modifiées. Pour une définition correcte de la commande, se référer toujours au catalogue de prix en vigueur.



NEXION S.p.A.
www.hpa-faip.it - info@hpa-faip.



Designed in
ITALY

DPSF000477B - 12/23