

# C-Line

Lifting Equipment



5500



4500



Elevadores electrohidráulicos de dos columnas con portal conexión. Posibilidad de instalación en versión **simétrica** o **asimétrica**.

Realineación mediante correas metálicas que garantizan una óptima sincronización de los carros.  
Altura estándar portal conexión: 4.050 mm.

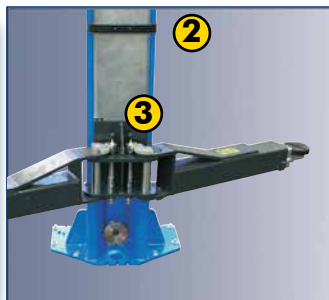
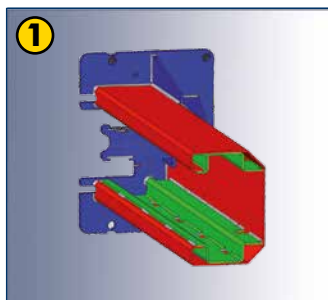
Disponibles en las versiones (con set extensión columnas a pedido):

- **V**: Alto específico para vehículos comerciales (Altura portal conexión: 4.620 mm).
- **XV**: Extra alto específico para vehículos comerciales muy altos (Altura portal conexión: 5.220 mm).



Elevadores electrohidráulicos de dos columnas

P2C 255 C  
P2C 245 C



**Datos técnicos**

Modelo	P2C 255C	P2C 245C
Capacidad elevador	5500 kg	4500 kg
Tiempo de subida	45 s	
Motor trifásico	400/230V - 3kW - 3ph - 50 /60 Hz	
Motor monofásico	230V - 3kW - 1ph - 50 /60 Hz	
Altura máx. elevación	2080 mm	
Posición máx. bloqueo	1957 - 2037 mm	
Altura mínima elevador	100 mm	
Altura portal	4050/4620/5520 mm	



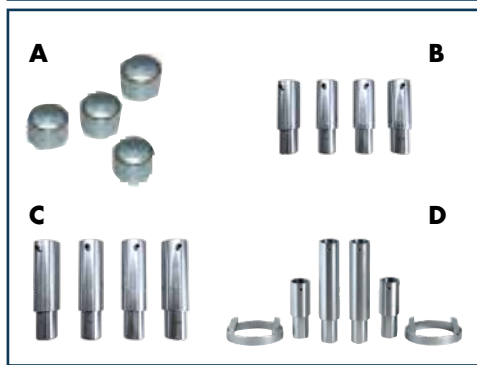
1. Estructura columna reforzada en el interior para reducir la flexión y guía cables interna.
2. Protectores de goma para puertas.
3. Tope rotación brazos de sectores dentados.
4. Desbloqueo seguros con electroimanes 24V.
5. Set de extensión columnas (A pedido).
6. Cuatro brazos simétricos de 3 etapas.

**Dotación**

Todos los modelos están equipados con:

- Barra superior anticolidión suministrada de serie.
- Dos set de prolongaciones topes de goma.

**Accesorios a pedido**



**A. 8-43300021**

Kit 4 separadores para topes de goma brazos, H=35 mm

**B. 8-43300014**

Kit 4 separadores para topes de goma brazos, H=80 mm

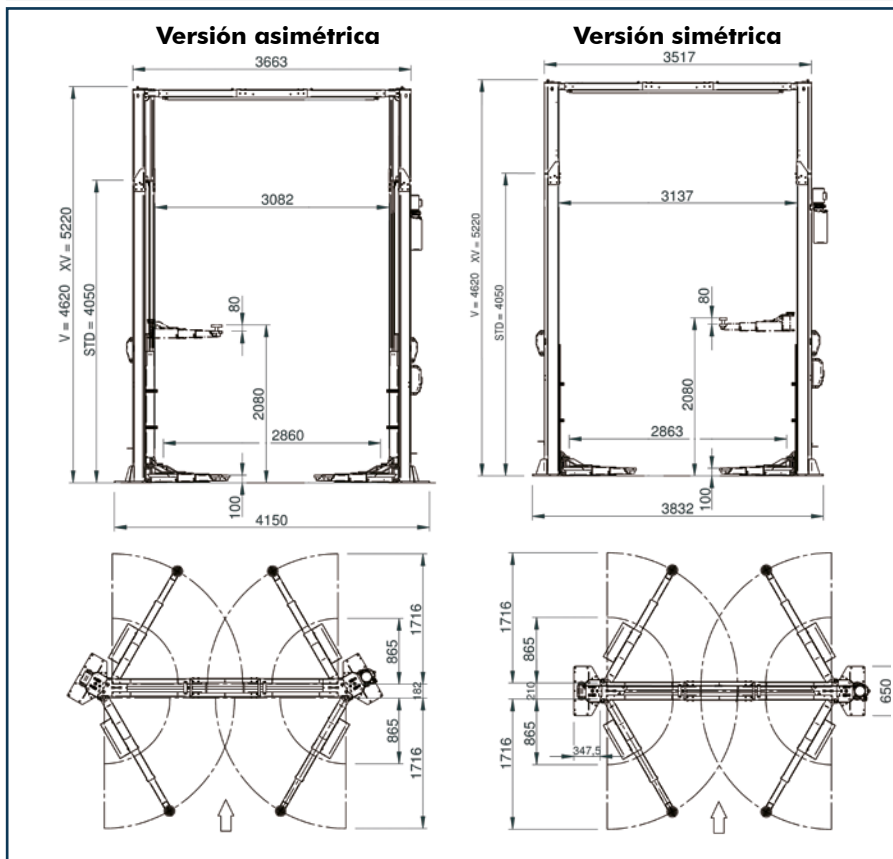
**C. 8-43300015**

Kit 4 separadores para topes de goma brazos, H=140 mm

**D. 8-43300016**

Kit de 4 adaptadores para Mercedes Sprinter

**Dimensiones**



Las imágenes, las configuraciones y las características técnicas indicadas en este folleto solo sirven para presentar el producto y están sujetas a cambios. Para una definición correcta del pedido, consultar siempre la lista de precios en vigor.

