

NEW

TEST AND GARAGE EQUIPMENT

SPEEDO
HIGH SPEED BALANCING



HPA
faip



Elektromechanisches
Radauswuchtmaschine
von Pkw-, Lieferwagen-
und Motorradrädern

**B 345 C - B 345
Evo Touchscreen**



Haupteigenschaften

1. TOUCHSCREEN INTERFACE

- ❑ Der 22-Zoll-Touchscreen ist „wide“, industriell einsetzbar und widerstandsfähig
- ❑ Die grafische Bedieneroberfläche und die Touchscreen-Technologie vereinfachen und beschleunigen die Arbeiten und die Wahl der Arbeitsprogramme

2. MULTIFUNKTIONS-SCHALTFLÄCHE für die schnellere Anwahl der verschiedenen Arbeitsprogramme

3. AUTOSEL EVO

Neue digitale Messlehre für Durchmesser- und Abstandserfassung. Ausgestattet mit der neuen Funktion AUTOSEL EVO, die die Auswuchtprogramme automatisch aktiviert, ohne dass eine Wahl über die Tastatur erforderlich ist.

Unterstützt den Bediener bei der Wahl der Innenflächen bei Leichtmetallfelgen - ohne die Gefahr von Fehlern und mit extrem guter Sicht, präzise und schnell über einen im Messarm integrierten Laserpointer.

Beseitigt Messfehler - Unterstützt den Bediener - Optimale Sicht, Schnelligkeit und Präzision - Maximale Gleitfähigkeit

4. HLC & EASY ALU FUNKTION

Drei Systeme für die Positionierung von Klebengewichten: mit Hilfe der Gewichtecлип, ganz schnell mit Hilfe der **Laser-Indikator** auf 6 Uhr oder auf 12 Uhr manuell positioniert.



5. KONTAKTFREIE VORRICHTUNG SMD (Optional)

Sonar Measurement Detector -
Automatische Breitenmessung

Alle Programme für den Fachmann



CW Control Weight - Spezielle Sammlung von Programmen (einschließlich MINIMAL WEIGHT) dem die Arbeitszeiten (20%) und die Anzahl der verwendeten Gegengewichte (30%) reduziert werden können.

Raffiniertes Design und Original
für eine große Maschine

B 345 C - B 345 Evo
Touchscreen



6. AUTOMATIC POSITIONING & LED LIGHT

- **Automatische Positionierung** - Am Ende des Messlaufs wird das Rad gebremst und in die Auswuchtposition gebracht (RPA).
- Die integrierte **LED-Leuchte** beleuchtet den Arbeitsbereich, um die Reinigungsarbeiten der Felge und das Anbringen der Gegengewichte zu erleichtern.



7. TYRE SET CONTROL

Spezielles Diagnosegerät des Fahrzeugradsatzes zur Prüfung der Abnutzung der Reifenlauffläche. Nachdem alle Räder gespeichert wurden, schlägt B 345 C Evo Touchscreen vor, wie sie am besten.



8. SONAR RUN-OUT & BEST FIT

Diagnosesystem der Radialexzentrizität des Rads aufgrund von Vibrationen, die mit einem einfachen Auswuchtvorgang nicht behoben werden kann.

Das Vorhandensein des Sensors RUN-OUT aktiviert automatisch die neue Funktion der Software **BESTFIT**, die am Bildschirm den Punkt angibt, an dem die größte Rundlaufabweichung des Rads vorliegt und gibt vor dem Anzug

der Bolzen die Empfehlung, wie es an der **Nabe des Fahrzeugs montiert werden sollte**, um die **Vibrationsursache bereits in der Montagephase am Fahrzeug zu beheben**.



Standardzubehör



22" Touch



Ø 42÷118,5 mm



x3

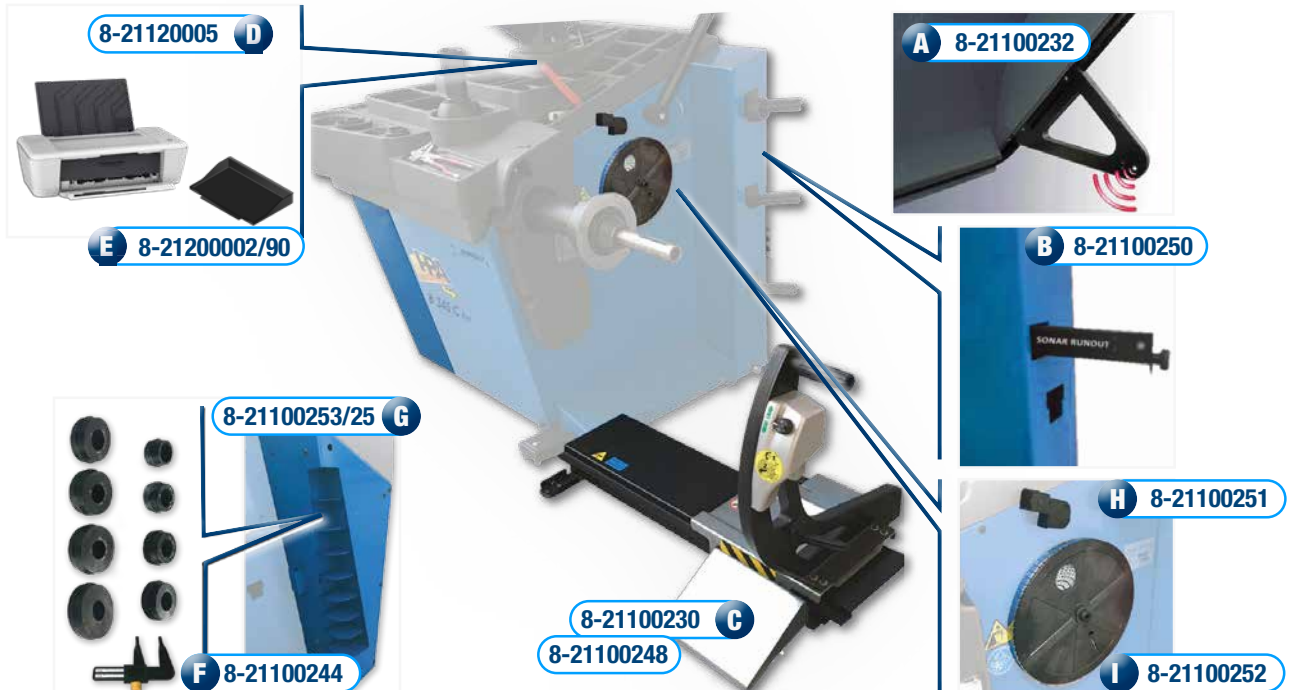


MANUELLER REDEINSpanNUNG



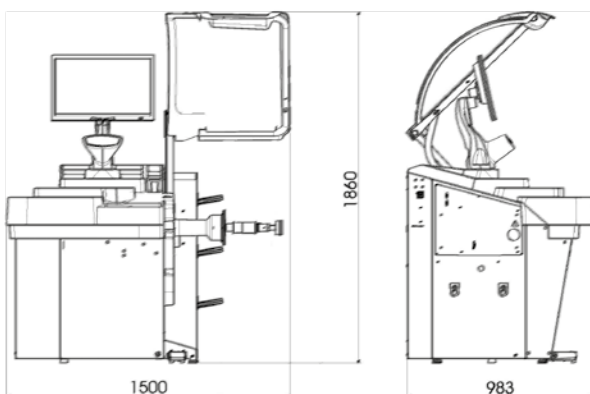
AUTOMATISCHE REDEINSpanNUNG

Sonderzubehör



- | | |
|--|--|
| <p>A. SMD, Sonardetektor der Breite für das kontaktlose Erfassen</p> <p>B. TOUCHSCREEN kann mit dem speziellen ROD Kit auch in ein Modell mit Diagnosefunktionen umgerüstet werden</p> <p>C. RADHEBER SL-Ø und SL-R Radheber „Ohne Gewicht“ SL-Ø (automatisch) und SL-R (manuell), die keinen Kraftaufwand seitens des Bedieners mehr erfordern, die alltäglichen Arbeitsschritte beschleunigen und eine perfekte Zentrierung gewährleisten</p> <p>D. DRUCKER USB A4 - Farbtintenstrahldrucker</p> <p>E. Halter für Drucker</p> | <p>F. PC Satz 8 zweiseitige Buchsen mit geringer Konizität und hoher Präzision</p> <p>G. Säulenständer RAL 5015 für 8 zweiseitige Buchsen HPC - Für Auswuchtmaschinen mit einer anderen Farbe als die Standardfarbe RAL 5015, die 8-21100253/64 RAL 7016 angeben</p> <p>H. Kit DISPENSER für Klebe-Gegengewichte</p> <p>I. Spule mit Klebe-Gegengewichten. Rolle mit Eisengewichten (5 g x 1200 Stck.)</p> |
|--|--|

Abmessungen



Technische Daten

□ Versorgungsspannung	100/230V - 1Ph - 50/60Hz
□ Gesamt-Stromaufnahme	400 W
□ Auswuchtgeschwindigkeit	75 - 85 - 98 rpm
□ Maximaler Unwuchtwert	999 g - 35,3 oz
□ Auflösung	1 g - 0,0353 oz
□ Durchschnittliche Messzeit	5,5 s
□ Wellendurchmesser	40 mm - 1,57"
□ Einstellbare Felgenbreite	1.5" ± 20"
□ Einstellbarer Felgendurchmesser	1" ± 35"
□ Messbarer Felgendurchmesser	10" ± 28"
□ Max. Radbreite (mit Radschutz)	600 mm (23,6")
□ Max. Raddurchmesser (mit Radschutz)	1117 mm (44")
□ Max. Abstand Rad/Maschine	275 mm (10,82")
□ Radgewicht	75 kg
□ Maschinengewicht	145 kg