

NEW

TEST AND GARAGE EQUIPMENT

SPEEDO
HIGH SPEED BALANCING



HPA
faip



Equilibratrice elettronica
per ruote da vettura,
furgoni e moto

B 345 C - B 345
Evo Touchscreen



Caratteristiche generali

1. TOUCHSCREEN INTERFACE

- ❑ Il TOUCHSCREEN è wide, industriale, resistivo, da 22"
- ❑ L'interfaccia grafica e la tecnologia touchscreen semplificano e velocizzano le operazioni e la selezione dei programmi di lavoro.

2. PULSANTE MULTIFUNZIONE per velocizzare la selezione nei diversi programmi di lavoro



3. AUTOSEL EVO

Nuovo calibro digitale per l'acquisizione del diametro e della distanza. Dotato della nuova funzione AUTOSEL EVO che attiva automaticamente i programmi di equilibratura evitando le selezioni da tastiera.

Guida l'operatore nella scelta dei piani interni del cerchio in lega senza errori e con estrema visibilità, precisione e rapidità tramite un puntatore laser integrato nel braccio di misura.

Elimina gli errori di misura - Guida l'operatore - Estrema visibilità, rapidità e precisione - Massima scorrevolezza



4. FUNZIONE HLC & EASY ALU

Tre sistemi per il posizionamento dei pesi adesivi: con estrema velocità utilizzando il **puntatore laser** a ore 6, con clip portapesi, o manualmente a ore 12.



5. Rilevatore Sonar SMD (Optional)

Sensore sonar per la misura automatica della larghezza ruota senza contatto.

Tutti i programmi per il professionista



CW Control Weight - Speciale raccolta di programmi, tra cui il MINIMAL WEIGHT, che permettono di ridurre i tempi di lavoro (20%) e la quantità di contrappesi utilizzati (30%).

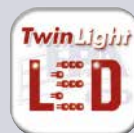
Design ricercato e originale, per una macchina di notevoli dimensioni

B 345 C - B 345 Evo
Touchscreen



6. AUTOMATIC POSITIONING & LED LIGHT

- **Posizionamento automatico** - A fine lancio la ruota viene frenata e portata automaticamente in posizione di equilibratura (RPA).
- **Illuminatore led integrato** - illumina l'area di lavoro per facilitare le operazioni di pulizia del cerchio e l'applicazione dei contrappesi.



7. TYRE SET CONTROL

Speciale strumento di diagnosi del treno di ruote del veicolo. Una volta memorizzate tutte le ruote, B 345 C Evo Touchscreen propone come meglio posizzarle sul veicolo **favorendo il comfort e la sicurezza** del veicolo.

8. SONAR RUN-OUT & BEST FIT

Sistema di diagnosi dell'eccentricità radiale della ruota causa di vibrazioni non risolvibili con la semplice equilibratura.

La presenza del sensore sonar RUN-OUT attiva automaticamente la nuova funzione software BESTFIT che **indica a video il punto di maggiore eccentricità della ruota e**

suggerisce come montarla sul mozzo del veicolo, prima del serraggio dei bulloni, al fine di annullare le vibrazioni direttamente in fase di montaggio sul veicolo.



Dotazione



22" Touch



Ø 42÷118,5 mm



x3

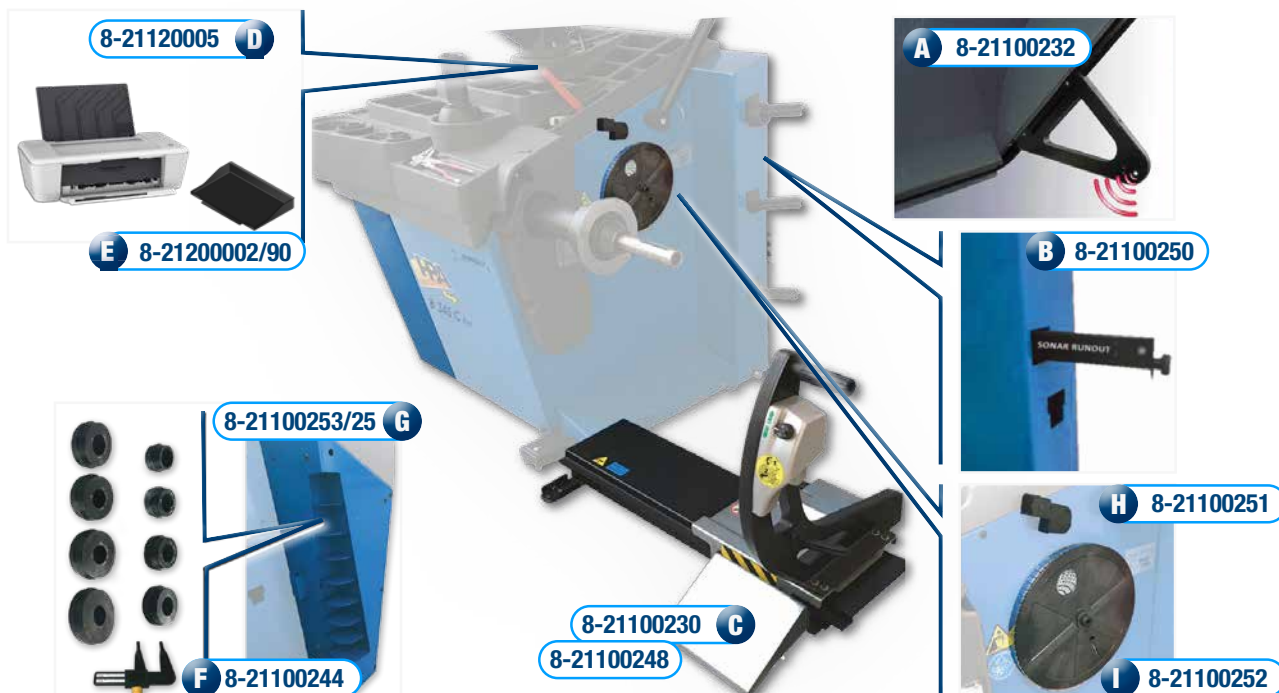
BLOCCAGGIO MANUALE



BLOCCAGGIO AUTOMATICO



Accessori a richiesta



A. SMD, rilevatore sonar larghezza senza contatto

SONAR RUN-OUT DETECTOR KIT (ROD KIT). La B 345

B. TOUCHSCREEN può diventare anche un modello con funzioni diagnostiche con lo speciale ROD kit

SOLLEVATORI RUOTA SL-Ø e SL-R

C. Sollevatori ruota "effetto senza peso" SL-Ø (automatico) e SL-R (manuale) che annullano lo sforzo dell'operatore, velocizzano le operazioni quotidiane e garantiscono un centraggio perfetto

D. Stampante USB A4 a colori getto di inchiostro

E. Supporto Stampante

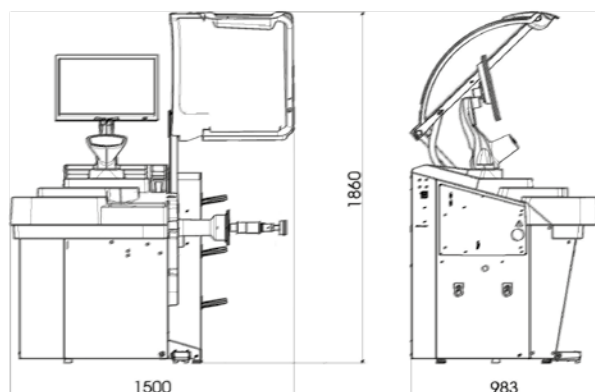
F. HPC Set di 8 boccole bifronte a bassa conicità e alta precisione

G. Colonna di supporto RAL 5015 per 8 boccole bifronte HPC - Per equilibratrici di colore diverso dal colore standard RAL 5015, utilizzare il codice 8-21100253/64 RAL 7016

H. Kit dispenser per contrappesi adesivi

I. Bobina contrappesi adesivi - Rotolo in ferro (5 g x 1200 pz)

Dimensioni



Dati Tecnici

Alimentazione	100/230V - 1Ph - 50/60Hz
Potenza assorbita	400 W
Velocità di equilibratura	75 - 85 - 98 rpm
Massimo valore squilibrio	999 g - 35,3 oz
Risoluzione	1 g - 0,0353 oz
Tempo medio di misura	5,5 s
Diametro albero	40 mm - 1,57"
Larghezza cerchio impostabile	1.5" ÷ 20"
Diametro cerchio impostabile	1" ÷ 35"
Diametro cerchio misurabile	10" ÷ 28"
Larghezza massima ruota (con protezione)	600 mm (23,6")
Diametro massimo ruota (con protezione)	1117 mm (44")
Distanza massima ruota/macchina	275 mm (10,82")
Peso ruota	75 kg
Peso macchina	145 kg