

NEW

TEST AND GARAGE EQUIPMENT



B 225 A Evo PRO + SMD

**Equilibratrici elettroniche
per ruote da vettura,
furgoni e moto**

**B 225 C - B225
B 215
Evo**

HPA
faip



Caratteristiche generali

Equilibratrici digitali ad elevate prestazioni e software di nuovissima concezione

B 225 C Evo PRO: Versione con sistema di serraggio automatico PNEULOCK, introduzione automatica di diametro e distanza ruota. Freno di stazionamento elettrico.

B225 Evo PRO: Versione con sistema di serraggio ruota manuale, introduzione automatica di diametro e distanza ruota. Freno di stazionamento elettrico.

B 225 Evo: Versione con sistema di serraggio manuale, introduzione automatica di diametro e distanza ruota.

B 215 Evo: Versione con sistema di serraggio manuale, introduzione manuale di diametro e distanza ruota.

Tutte le versioni sono normalmente fornite con protezione ruota e lancio automatico.

Bassa velocità di rotazione e doppio pulsante di lancio, consentono alla macchina di essere usata senza protezione ruota anche nei paesi CEE.

Tutti i modelli:

- 1. Visualizzatore a doppio display**, permette una selezione rapida ed intuitiva dei programmi di equilibratura e l'accesso immediato alle funzioni di lavoro più comuni.
- 2. Pianale portapesi** ergonomico e funzionale, dotato di ampie vaschette per le diverse tipologie di contrappesi e il posizionamento degli utensili.
- 3. Gruppo di lancio**, derivato dai modelli superiori, fornisce caratteristiche di precisione e funzionalità tipici di equilibratrici di fascia alta: tempo di ciclo ridotto, misura su ruote con peso fino a 75 kg ed equilibratura di ruote con offset interno fino a 275 mm senza l'utilizzo di distanziali aggiuntivi. L'innovativa motorizzazione a manutenzione zero ne assicura la massima affidabilità.

Caratteristiche funzionali

B 225 C Evo PRO - B225 Evo PRO - B 225 Evo:

- 4. Acquisizione elettronica** di diametro e distanza con funzione AUTOSEL che attiva automaticamente i programmi di equilibratura evitando le selezioni da tastiera
- 5. Tre sistemi per il posizionamento** dei pesi adesivi: con clip portapesi (*), con indicatore laser (*) a ore 6 o manualmente a ore 12.
- 6. Dispositivo sonar SMD** (*) per la misura della larghezza ruota automatica senza contatto.
- *: Funzione o accessorio a richiesta. Vedi tabella sopra riportata.
- 7. Calcolo automatico della larghezza ruota** (Funzione AWC) anche in assenza del sensore esterno SMD. L'equilibratrice fa una previsione della larghezza ruota riducendo i tempi operativi.
- 8. Ricerca Posizione Automatica** (RPA: posizionamento automatico della ruota nel punto di applicazione del peso di equilibratura) e freno di stazionamento elettrico **(solo per B 225 Evo PRO)**.
- 9. L'illuminatore led** (*) illumina l'area di lavoro per facilitare le operazioni di pulizia del cerchione e l'applicazione dei contrappesi. I contrappesi adesivi possono essere posizionati con estrema velocità utilizzando il **puntatore laser** (*) a ore 6.

- 10. Nuovo sistema automatico** pneumatico di bloccaggio ruota "PNEULOCK", a coppia costante, che riduce i tempi di lavoro e incrementa la precisione del centraggio **(solo per B 225 C Evo PRO)**, oppure bloccaggio ruota manuale con ghiera rapida **(B 225 - B 215)**.



NEW

NEW

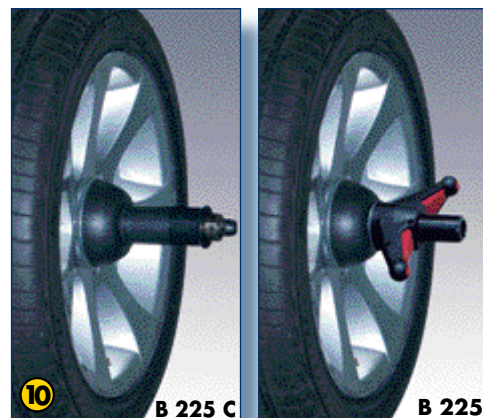


Modello	PneuLock	RPA	ELEC BRAKE	AUTSEL	EasyALU	AWC	5 M	TwinLight LASER LED	PEDAL BRAKE	SL ZERO
B 225 C Evo PRO	☑		☑	☑	○	☑	○	○	●	○
B 225 Evo PRO	●		☑	☑	○	☑	○	○	●	○
B 225 Evo	●		●	☑	○	☑	●	○	○	○
B 215 Evo	●		●	●	○	●	●	●	○	○

☑ : Di serie

○ : A richiesta

● : Non disponibile



Caratteristiche funzionali

B 225 Evo - B 215 Evo:

11. Freno di bloccaggio albero porta ruota a pedale, facilita le operazioni di bloccaggio e sbloccaggio ruota e l'applicazione dei contrappesi (*).

Tutti i modelli:

12. Piede per equilibrare ruote fino a 50 kg di peso senza dover fissare la macchina al suolo (a richiesta).

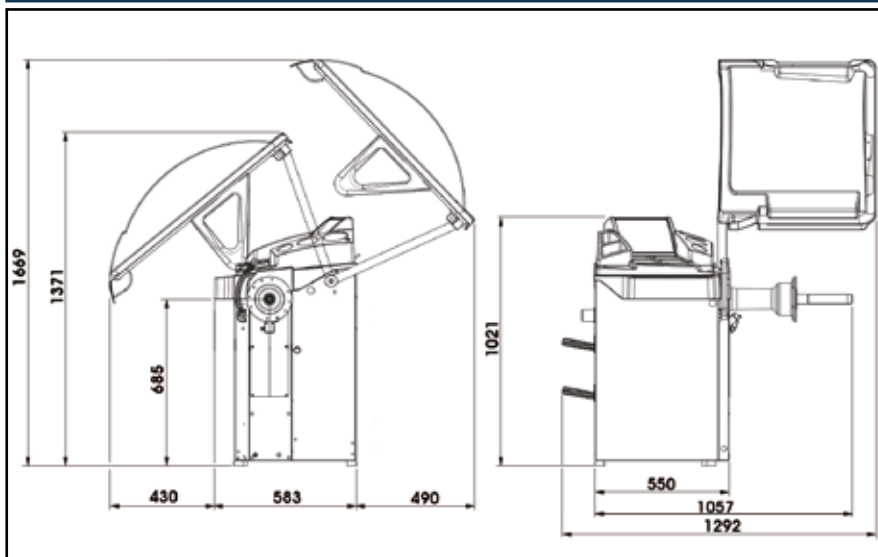
*: Funzione o accessorio a richiesta. Vedi tabella riportata a fianco.



Dati tecnici

Alimentazione	115/230 V-1 Ph-50/60 Hz	Diametro cerchio misurabile	10" ÷ 28"
Potenza complessiva assorbita	100 W	Larghezza cerchio impostabile	1,5" ÷ 20"
Diametro albero	40 mm	Distanza flangia appoggio ruota / macchina	275 mm
Livello di rumorosità in servizio	< 70 dB (A)	Larghezza max. ruota (con protezione)	600 mm
Valore max. di squilibrio calcolato	999 g	Diametro max. ruota (con protezione)	1117 mm
Risoluzione misura squilibrio	1 g	Peso max. ruota (fissaggio al suolo)	75kg
Velocità di lancio	90 ÷ 130 r.p.m.	Tempo medio di misura	7 sec
Diametro cerchio impostabile	1" ÷ 35"	Peso macchina (senza accessori)	75 kg

Dimensioni



Dotazione



Accessori a richiesta



- ❑ **SL-Ø** Dispositivo di sollevamento ruota
- ❑ **TWL-L** Kit illuminatore interno ruota a LED e puntatore LASER
- ❑ **SMD** Dispositivo sonar per la misura della larghezza ruota
- ❑ **FSP25** Freno di bloccaggio albero porta ruota a pedale
- ❑ **TP25** Terminale portapesi STD ALU
- ❑ **KP25** Piede per equilibrare ruote fino a 50 kg senza fissare la macchina al suolo
- ❑ **FUC40** Flangia universale per ruote vettura senza foro centrale
- ❑ **DX1/CF** Accessori centraggio ruote furgoni e fuoristrada
- ❑ **BIKE KIT** Autocentrante Universale base per ruote moto e scooter. Albero centraggio ruote D. 14 mm.

Disponibili a richiesta tutti gli altri accessori della gamma. Consultare il catalogo illustrato.

