

NEW

TEST AND GARAGE EQUIPMENT



B 225 A Evo PRO + SMD

28"

HPA
Faip



**Computergesteuerte
Wuchtmaschine
für PKW- und LLKW-Räder**

**B 225 C - B225
B 215
Evo**

Hauptmerkmale

Auswuchtmaschinen mit zwei digitalen Displays und neuester Software.

B 225 C Evo PRO: Version mit automatischem Einspannsystem PNEULOCK, automatische Eingabe von Raddurchmesser und -abstand. Elektrische Feststellbremse.

B225 Evo PRO: Version mit manuellem Radeinspannsystem, automatische Eingabe von Raddurchmesser und -abstand. Elektrische Feststellbremse.

B 225 Evo: Version mit manuellem Radeinspannsystem, automatische Eingabe von Raddurchmesser und -abstand.

B 215 Evo: Version mit manuellem Radeinspannsystem und manuellem Eingabe von Raddurchmesser und -abstand.

Alle Versionen werden normalerweise mit automatischem Messlauf beim schließen des Radschutz geliefert.

Dank der niedrigen Drehgeschwindigkeit und der doppelten Messlaufschalter benötigt die Maschine innerhalb der EU keinen Radschutz.

Alle Modelle:

- 1. Anzeigegerät mit Doppel-Display,** erlaubt die schnelle und intuitive Wahl des Auswuchtmodus und den unmittelbaren Zugriff auf die gebräuchlichsten Betriebsfunktionen.
- 2. Gewichteablage:** Ergonomisch und geräumig, für Gegengewichte und Arbeitszubehör, aus hochwiderstandsfähigem Material.
- 3. Messlaufeinheit ist von den größeren Modellen** abgeleitet und bietet eine Präzision und Funktionen, die für Auswuchtmaschinen der gehobenen Klasse typisch sind: Geringe Zyklusdauer, Vermessung von Rädern mit einem Gewicht bis 75 kg und Auswuchten der Räder mit internem Offset bis 275 mm ohne den Einsatz von Abstandsstücken. Der innovative, wartungsfreie Motorantrieb garantiert maximale Zuverlässigkeit.



B 215 Evo



Funktionsmerkmale

B 225 C Evo PRO - B225 Evo PRO - B 225 Evo:

- 4. Elektronische Erfassung** des Durchmessers und des Abstands mit integrierter AUTOSEL-Funktion, die Auswuchtprogramme automatisch aktiviert, ohne über die Tastatur wählen zu müssen.
- 5. Drei Systeme für die Positionierung** von Klebegewichten: mit Hilfe der Gewichtecлип (*), mit Hilfe der Laser-Indikator (*) auf 6 Uhr oder auf 12 Uhr manuell positioniert.
- 6. Kontaktfreie Vorrichtung SMD** (Sonar Measurement Detector) (*) - Automatische Breitenmessung.
*: Funktion oder Zubehör auf Anfrage. Siehe Diagramm oben.
- 7. Automatische Berechnung der Breite** (Funktion AWC). Reduzierte Eingabezeiten der Raddaten, die den wahrscheinlichsten Breitenwert vorgibt (aktiv, wenn der Messwertaufnehmer SMD nicht vorhanden ist).
- 8. Automatische Positionssuche** (RPA): Automatische Positionierung des Rades in der Position für das Anbringen des Auswuchtgewichtes (**nur für B 225 Evo PRO**).
- 9. Die LED-Leuchte** (*) beleuchtet den Arbeitsbereich, um die Reinigungsarbeiten der Felge und das Anbringen der Gegengewichte zu erleichtern. Die Klebegewichte können ganz schnell angebracht werden, indem man den **Laser-Indikator** (*) auf 6 Uhr verwendet.
- 10. Radeinspannung:** Neues "PNEULOCK" automatisches elektromechanisches System, mit konstantes Drehmoment, das die Arbeitszeiten verringert und die Präzision der Zentrierung erhöht (**nur für B 225 C Evo PRO**), oder manuelle mit Schnellspannmutter (**B 225 - B 215**).

NEW

NEW

Wichtige technische Neuerung.

B 225 Evo
B 215 Evo



Modell	PneuLock	RPA	ELEC BRAKE	AUTOSEL	EasyALU	AWC	5 M	Twin Light LASER LED	PEDAL BRAKE	SL ZERO
B 225 C Evo PRO	☑		☑	☑	○	☑	○	○	●	○
B 225 Evo PRO	●		☑	☑	○	☑	○	○	●	○
B 225 Evo	●		●	☑	○	☑	●	○	○	○
B 215 Evo	●		●	●	○	●	●	●	○	○

☑ : Geliefert

○ : Auf Anfrage

● : Nicht verfügbar



Funktionsmerkmale

B 225 Evo - B 215 Evo:

11. Die Feststellbremse mit Pedalsteuerung erleichtert die Radeinspannung und das Anbringen der Gegengewichte (*).

Alle Modelle:

12. Stütze an der Maschine (auf Anfrage) zum Auswuchten von Rädern bis 50 Kg Gewicht ohne Bodenbefestigung.

*: Funktion oder Zubehör auf Anfrage. Siehe Diagramm neben

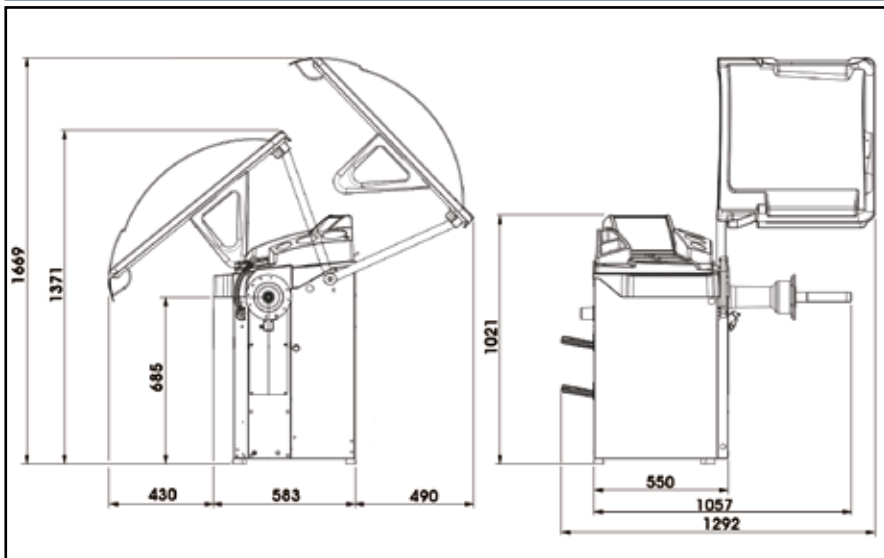


Technische Daten

Spannungversorgung	115/230 V-1 Ph-50/60 Hz	Felgendurchmesser messbar	10" ÷ 28"
Gesamt-Leistungsaufnahme	100 W	Einstellbare Felgenbreite	1,5" ÷ 20"
Wellendurchmesser	40 mm	Abstand Rad-Unterstützung Flansch / Maschine	275 mm
Geräuschpegel	< 70 dB (A)	Max. Radbreite (mit Radschutzbogen)	600 mm
Max. Unwuchtwert	999 g	Max. Raddurchmesser (mit Radschutz.)	1117 mm
Messgenauigkeit	1 g	Max. Radgewicht (bei Befestigung am Boden)	75 kg
Messlaufgeschwindigkeit	90 ÷ 130 r.p.m.	Durchschnittliche Messzeit	7 sec
Einstellbarer Felgendurchmesser	1" ÷ 35"	Maschinengewicht (ohne Zubehör)	75 kg

Abmessungen

Lieferumfang



Sonderzubehör



SL-Ø Pneumatischer Radheber	FUC40 Universalfansch für Felgen ohne Mittenloch
TWL-L LED-Beleuchtung des Radinneren und LASER-Pointer	DX1/CF Zubehör zum Zentrieren von LLKW- und Geländewagen Rädern
SMD Kontaktfreie Vorrichtung - Automatische Breitenmessung	BIKE KIT Universelle Motorrad-Spannfansch. Motorradwelle D.14 mm.
FSP25 Feststellbremse der Radträgerwelle	
TP25 Gewichtclips	
KP25 Fuß zum Auswuchten von Rädern bis zu 50 kg	

Alle Kegel und Zubehörteile der restlichen Produktreihe sind verfügbar. Siehe Katalog.

